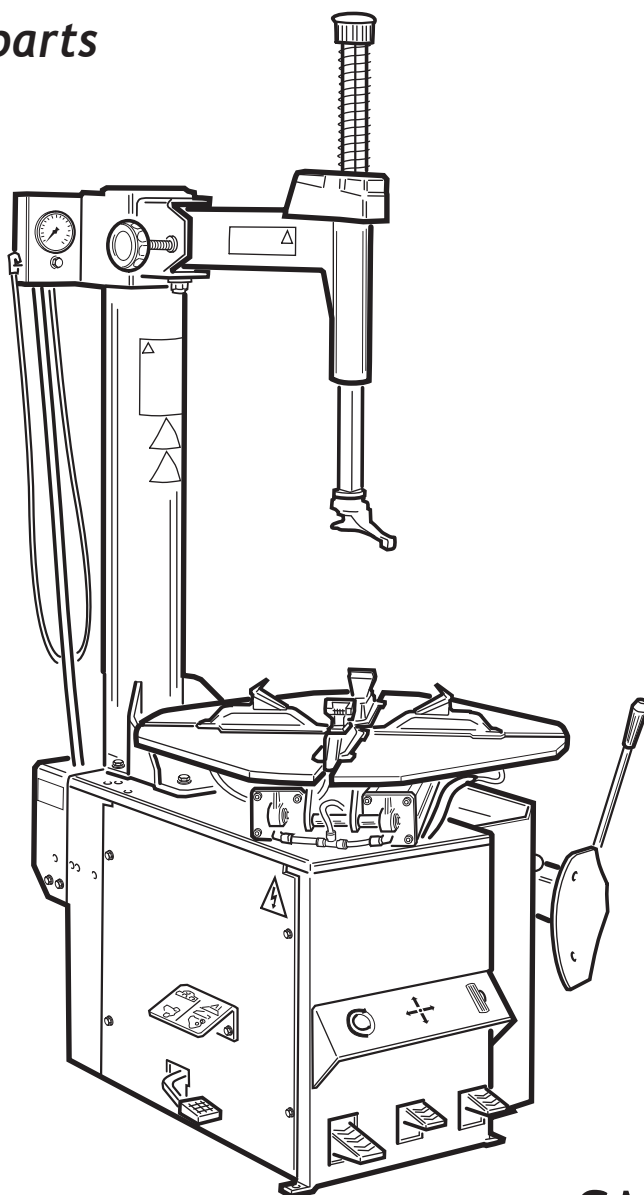




CEMB

IT *Esploso ricambi*

EN *Spare parts*



Ed. 10/2020

SM628TI

CEMB S.p.A .

Via Risorgimento, 9 - 23826 Mandello del Lario (LC) ITALY

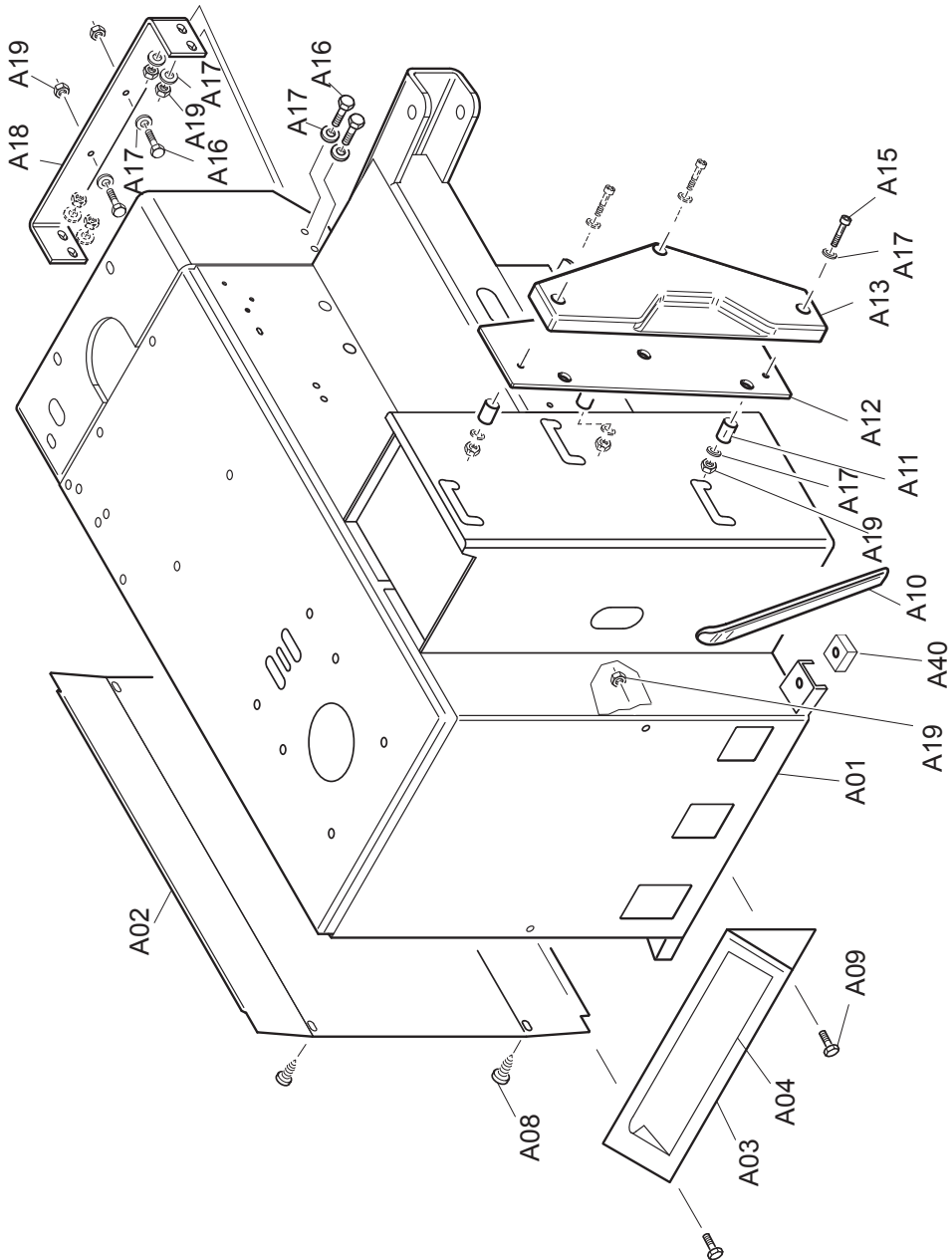
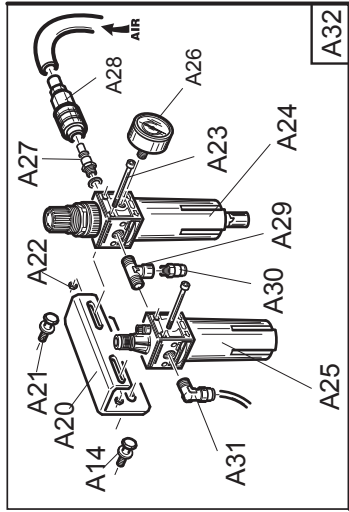
Telefono: + 39 0341 706369 Fax: + 39 0341 700725 www.cemb.com - garage@cemb.com

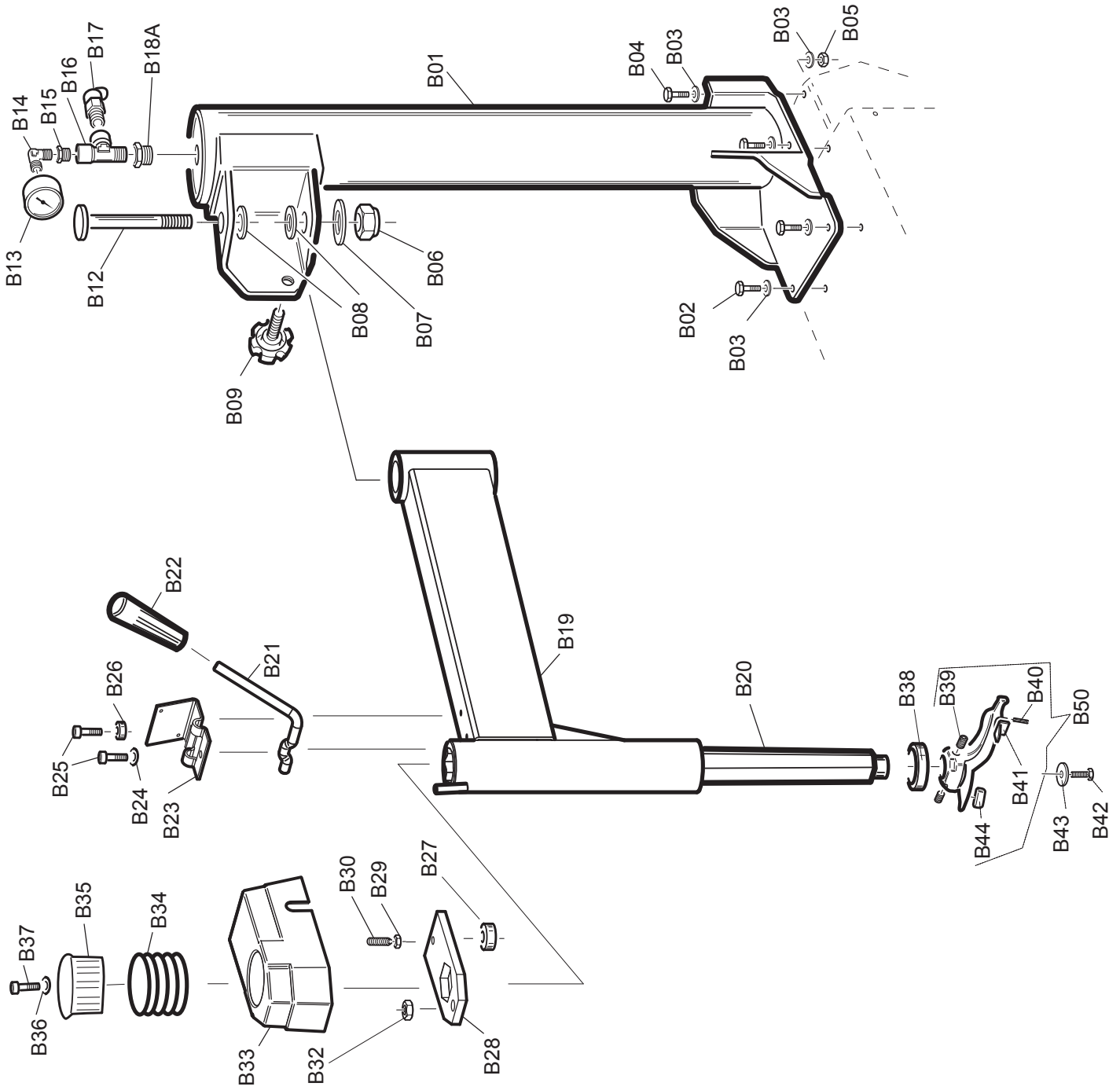
Cemb Spa declines all liability for any damage to people or property caused by incorrect use of this product.
Subject to change without prior notice.

 **CEMB**

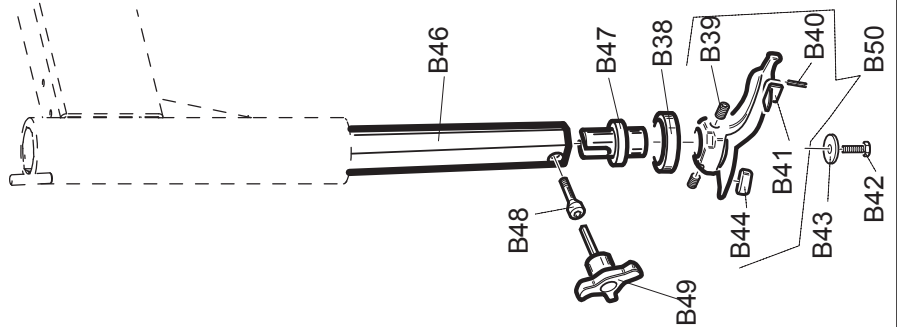
INDICE - INDEX

Tav. A	Carcassa	Body
Tav. B	Palo Verticale	Vertical Arm
Tav. C	Autocentrante	Turntable
Tav. D	Riduttore	Gearbox
Tav. D1	Riduttore 110V	Gearbox 110V
Tav. E	Stallonatore	Bead Breaker
Tav. F	Pedaliera Motoinverter	Motoinverter Pedal Unit
Tav. F1	Pedaliera 110V	Pedal Unit 110V
Tav. G	Gruppo T.I.	T.I. Unit
Tav. V	Schemi pneumatici	Pneumatic diagrams
Tav. Y	Schemi elettrici	Wiring diagrams
Tav. Z	Ricambi consigliati	Recommended spares





Versione CRT - CRT version



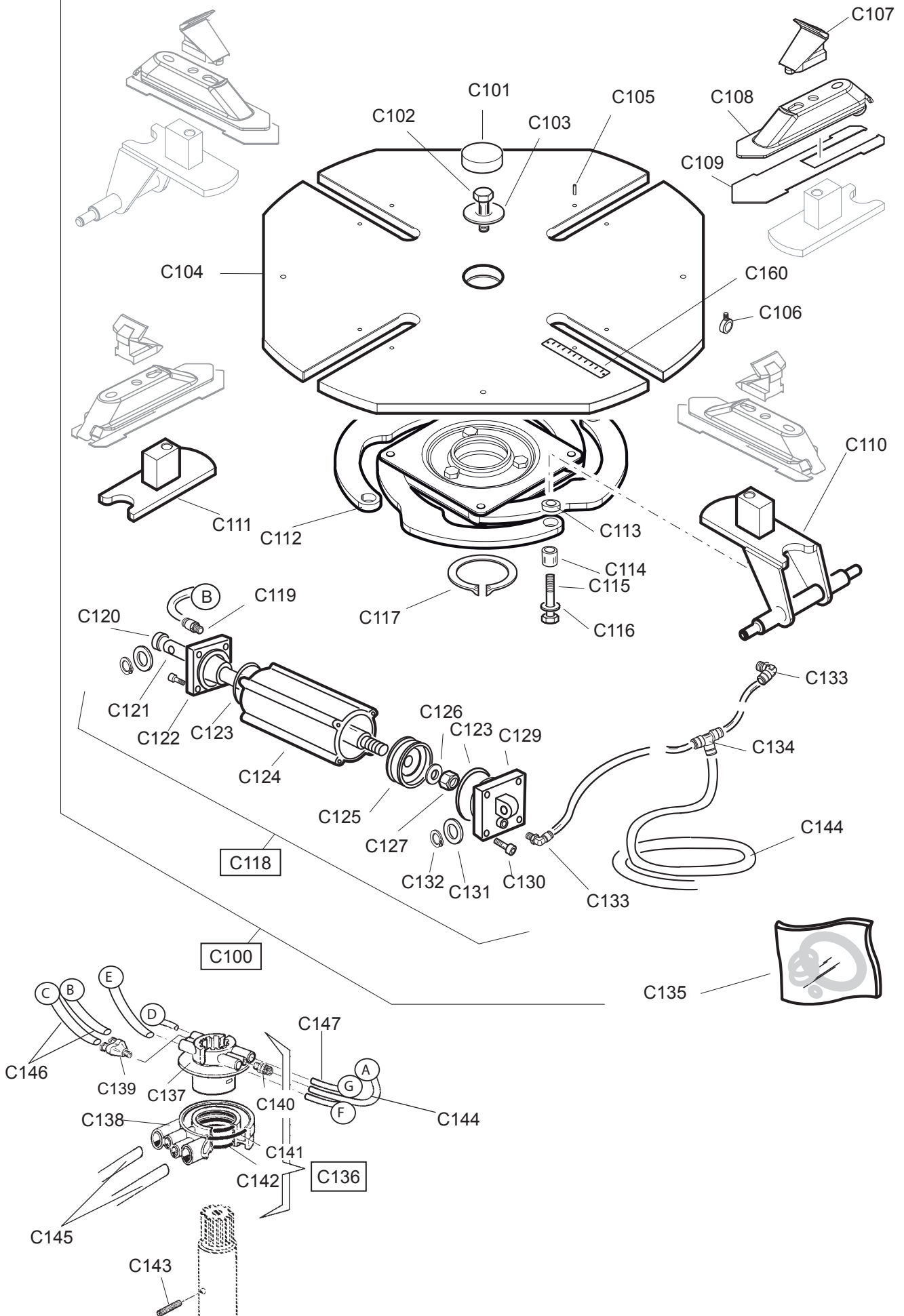
TAV. B

PALO VERTICALE / VERTICAL ARM

RS	REF	COD.	DESCRIZIONE	DESCRIPTION
	B01	4-600152/00	PALO VERTICALE	VERTICAL ARM
	B02	2-01772	VITE TE M10 X 60	SCREW M10 X 60
	B03	2-00213	RONDELLA D 10	WASHER D 10
	B04	2-01037	VITE TE M10 X 30	SCREW M10 X 30
	B05	2-91726	DADO M10	NUT M10
	B06	2-01166	DADO M20	NUT M20
	B07	4-600160	RONDELLA BRACCIO BANDIERA	ORIZONTAL ARM WASHER
	B08	331087	RONDELLA RASAMENTO BRACCIO	ORIZONTAL ARM WASHER
	B09	3-01577	VOLANTINO DISTANZIAMENTO BRACCIO	HANDLEWHEEL
	B12	4-600147	PERNO BRACCIO ORIZZONTALE	ORIZONTAL ARM PIN
	B13	3-00488	MANOMETRO (VERSIONE EE)	MANOMETER (EE VERSION)
	B14	3-00138	RACCORDO L (VERSIONE EE)	UNION L (EE VERSION)
	B15	3-00271	RACCORDO RIDUZIONE 3/8 - 1/8 (VERSIONE EE)	UNION REDUCTION 3/8 - 1/8 (EE VERSION)
	B16	3-00131	RACCORDO TL (VERSIONE EE)	UNION TL (EE VERSION)
	B17	3-00356	VALVOLA PRESSIONE MAX (VERSIONE EE)	MAXIMAL PRESSURE VALVE (EE VERSION)
	B18A	3-00270	RACCORDO RIDUZIONE 1/2 - 3/8 (VERSIONE EE)	UNION REDUCTION 1/2 - 3/8 (EE VERSION)
	B19	4-600142/00	BRACCIO ORIZZONTALE	ORIZONTAL ARM
	B20	4-600149	ASTA VERTICALE STANDARD	VERTICAL STANDARD BAR
	B21	004900600	LEVA DI BLOCCAGGIO	MOUNTING BAR LEVER
	B22	00520100	POMOLO A PRESSIONE	HANDLE
	B23	4-601962-1	STAFFA PER LEVA	LEVER HOLDER
	B24	2-00212	RONDELLA D.8	WASHER D.8
	B25	2-00320	VITE TCEI M8 x 20	SCREW M8 x 20
	B26	001001600	BOCCOLA ARRESTO CAMMA	CAM STOPPER
RS	B27	2201117	PASTIGLIA DI BLOCCAGGIO	LOCKING PAWL
	B28	006705600	PIASTRA STRANGOLO	MOUNTING BAR LOCKER PLATE
	B29	2-91640	DADO M12	NUT M12
	B30	2-02859	VITE STEI M12 x 35	SCREW M12 x 35
	B32	2-71525	DADO AUTOBLOCCANTE M10	NUT M10
	B33	001602600	CARTER SUPERIORE	COVER
	B34	005605400	MOLLA ASTA OPERANTE	MOUNTING BAR SPRING
	B35	3305161	POMOLO ASTA OPERANTE	KNOB
	B36	2-71542	ROSETTA F 8	WASHER
	B37	2-03321	VITE TCEI M8 x 60	SCREW M8 x 60
	B38	3309545	AMMORTIZZATORE ASTA	SHOCK ADSORBER
	B39	2-71357	VITE STEI M12 x16	SCREW M12 x 16
	B40	049916600	GRANO	GRAIN
	B41	442019C	INSERTO IN PLASTICA	PLASTIC INSERT
	B42	2-00379	VITE TE M10 x 20	SCREW M10 x 20
	B43	047800500	RONDELLA PIANA F 10	WASHER
	B44	456533	PROTEZIONE PLASTICA	PLASTIC INSERT
	B46	4-600998	ASTA VERTICALE CRT	VERTICAL CRT BAR
	B47	4-600341	MOZZO CRT	CRT HUB
	B48	4-600342	PERNO MOZZO CRT	CRT HUB PIN
	B49	4-600534	CHIAVE PER CRT	CRT KEY
RS	B50	5-104101	TORRETTA COMPLETA 2K	MOUNTING HEAD 2K

RS= RICAMBI CONSIGLIATI / RECOMMENDED SPARES

AGGIORNAMENTI / UPDATE:



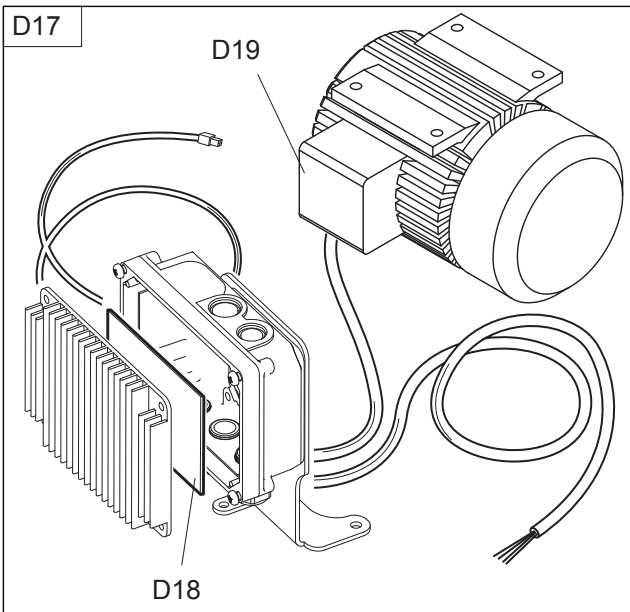
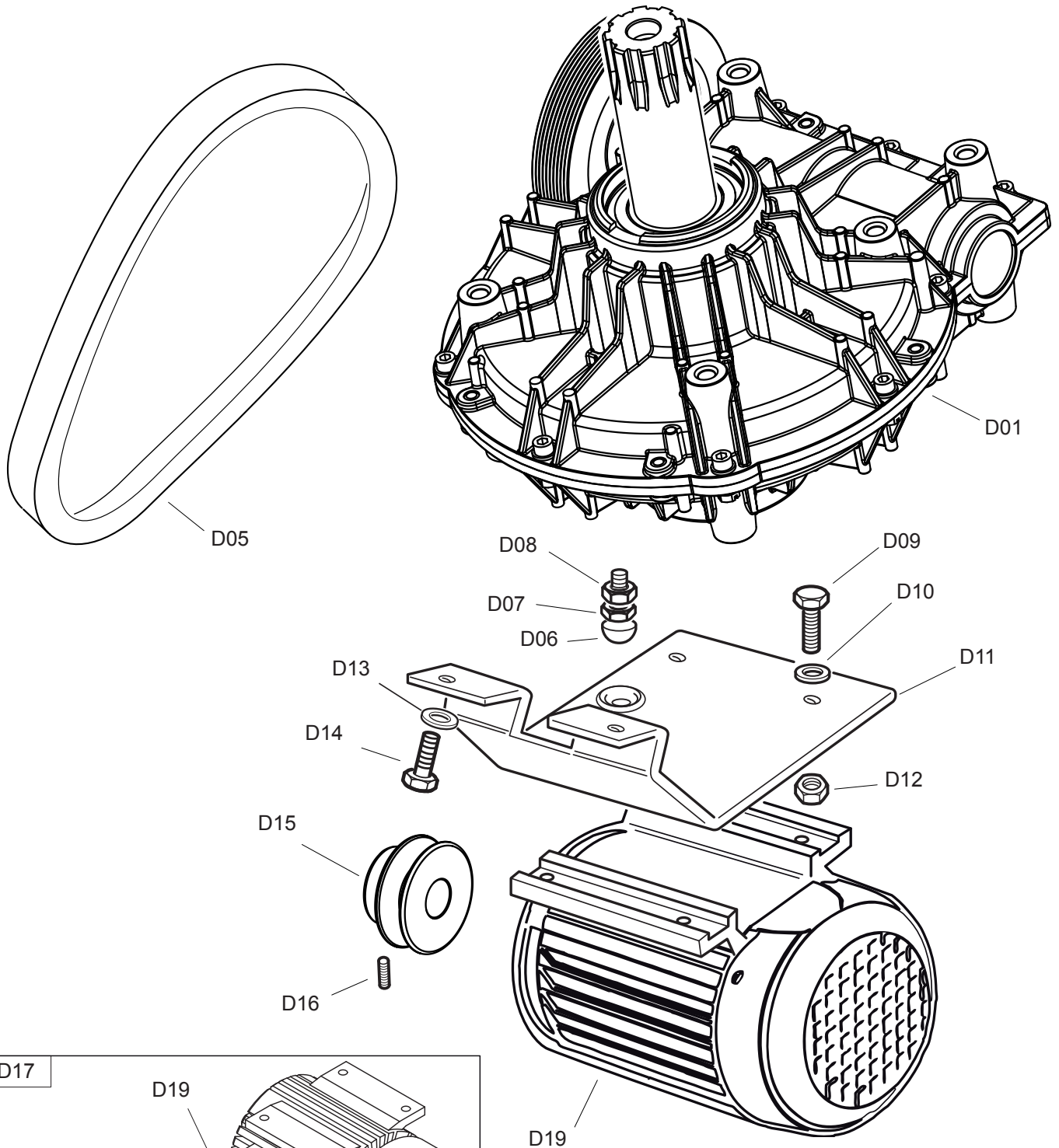
TAV. C

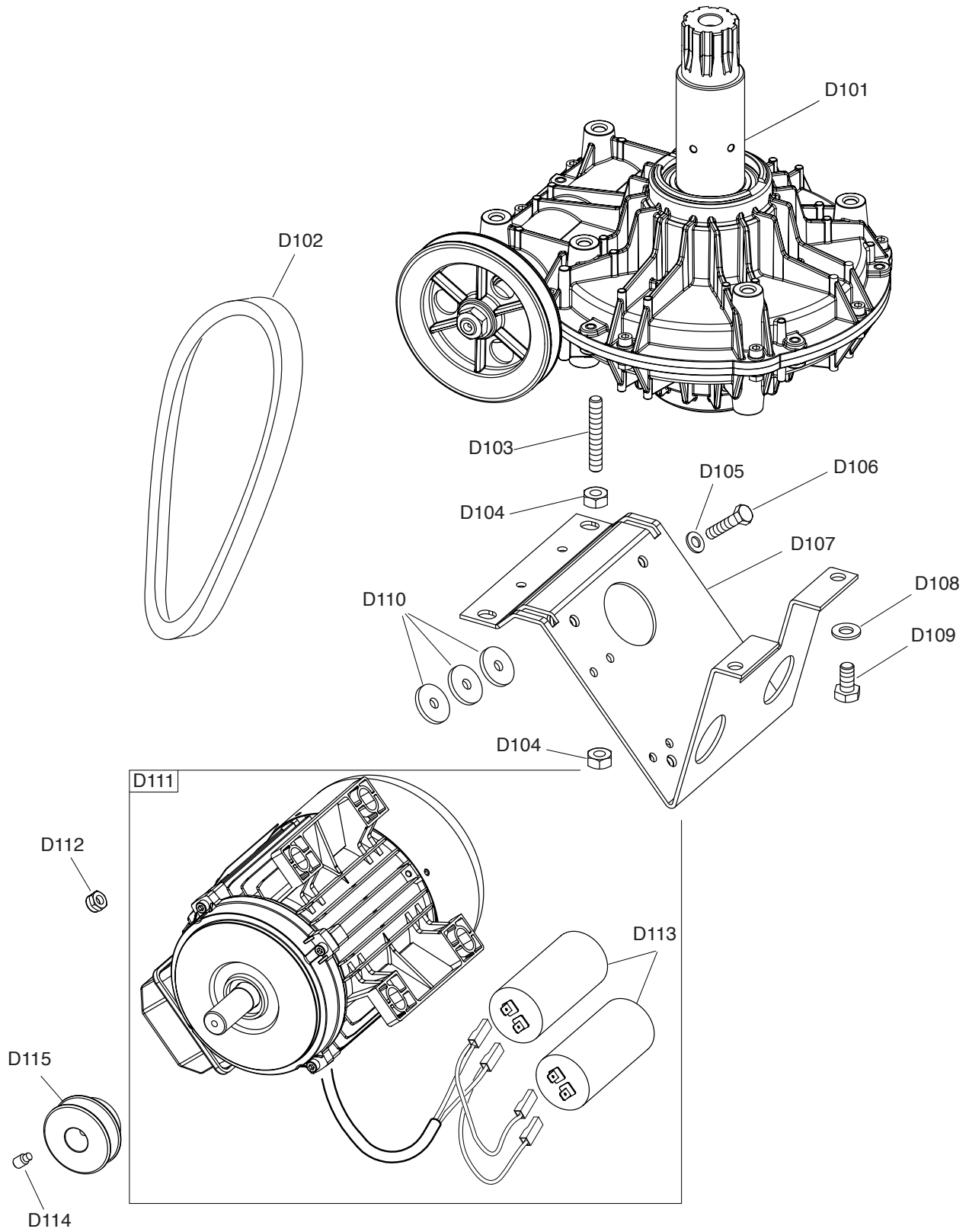
PIASTRA AUTOCENTR. 26" / TURNTABLE 26"

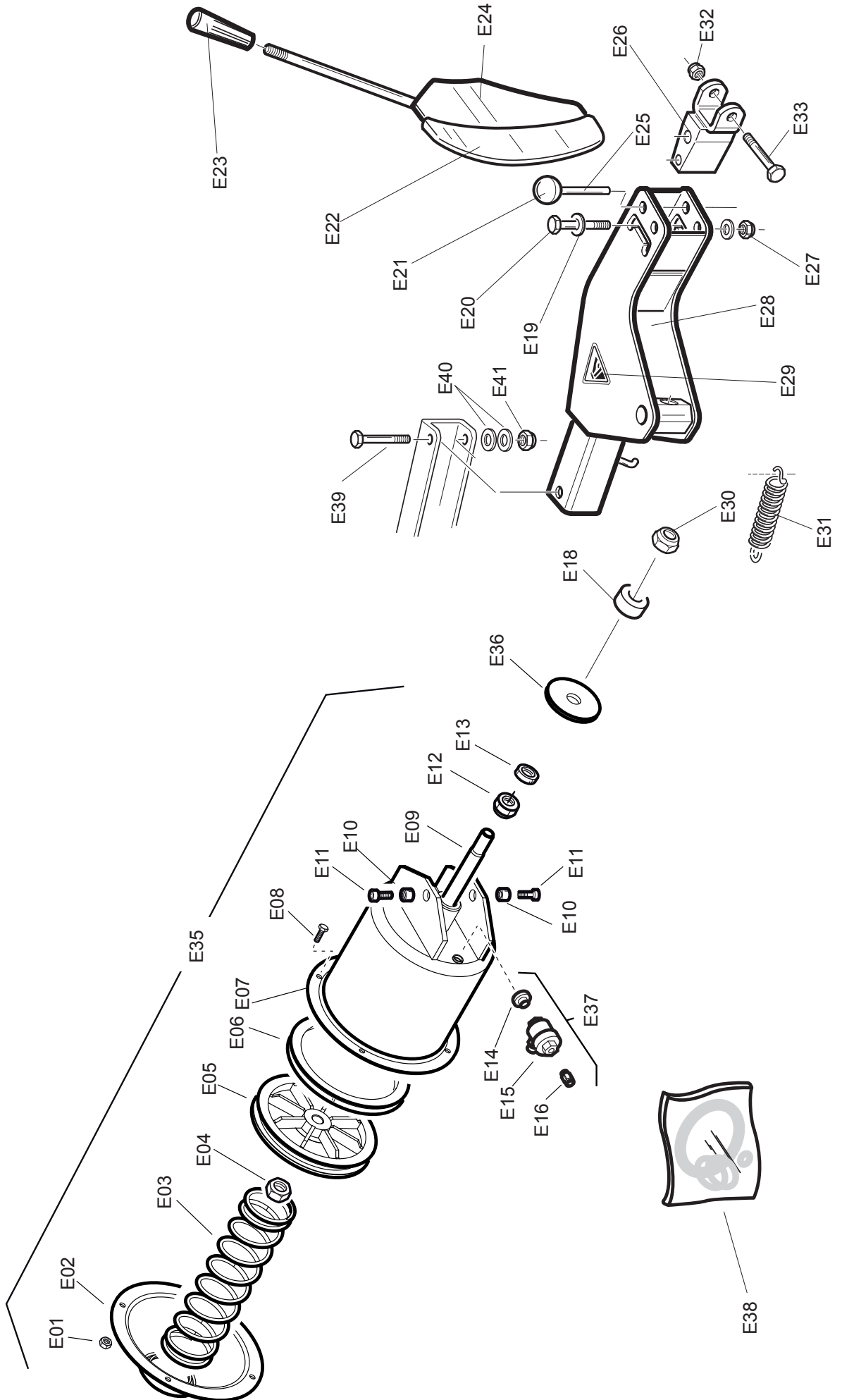
RS	REF	COD.	DESCRIZIONE	DESCRIPTION
	C100	5-600943	AUTOCENTRANTE COMPLETO 26"	COMPLETE TURNTABLE 26"
	C101	3308152B	TAPPO	TURNTABLE CAP
	C102	2-02857	VITE TE M16X35X1,5	SCREW M16X35X1,5
	C103	007800300	RONDELLA AUTOCENTRANTE	TURNTABLE WASHER
	C104	4-602956	PIASTRA AUTOCENTRANTE	TURNTABLE
	C105	2-71921	SPINA ELASTICA	SPLIT PIN
	C106	3317297	GUIDA TUBI	HOSE GUIDE
RS	C107	003800100	GRIFFA BLOCCAGGIO	CLAMP
RS	C108	088401000	SCORREVOLE	SLIDE
RS	C109	4-600316B-1	LAMA COPRIASOLA	COVER BLADE
	C110	4-600474	SCORREVOLE CON PERNO	SLIDE WITH PIN
	C111	128400900	SCORREVOLE CON GUIDA	SLIDE WITH GUIDE
	C112	5-600087B	FLANGIA DI COMANDO	CONTROL PLATE
RS	C113	002700700	DISTANZIALE BRACCIO	ARM SPACER
RS	C114	002700800	BOCCOLA	BUSH
RS	C115	2-01873	VITE TE M12X90	SCREW M12X90
RS	C116	2-00214	RONDELLA D.12	WASHR D.12
	C117	2-01283	ANELLO ELASTICO	SEEGER
	C118	4-600320	CILINDRO SENZA RACCORDI	CYLINDER WITHOUT UNIONS
RS	C118A	5-600113	CILINDRO CON RACCORDI	CYLINDER WITH UNIONS
	C119	3-00468	RACCPN D G1/8 - T8	UNION D G1/8 - T8
	C120	9003-01920	KIT GUARNIZIONE A LABBRO	LIPPED GASKET KIT
	C121	4-601277	STELO CILINDRO	CYLINDER SHAFT
	C122	003400700	FLANGIA ANTERIORE	FRONT CYLINDER FLANGE
	C123	044000100	GUARNIZIONE OR D.75	O-RING D.75
	C124	4-600916	CAMICIA CILINDRO	CASING FOR CYLINDER
	C125	044000200	GUARNIZIONE PISTONE	GASKET
	C126	007800200	ROSETTA D.12X30	WASHER
	C127	2-01276	DADO ES AUTOBL M12	SELF LOCKIG NUT M12
	C129	003400600	FLANGIA POSTERIORE	REAR CYLINDER FLANGE
	C130	2-00321	VITE TCEI M8X25	SCREW M8X25
	C131	2-00214	RONDELLA D.12	FLAT WASHER D.12
	C132	2-00025	ANELLO ELASTICO D.12	SEEGER D.12
	C133	3-00049	RACCORDO L G1/8 - T8	UNION L G1/8 - T8
	C134	3-00025	RACCORDO T T8	UNION T T8
RS	C135	5-600860	KIT GUARNIZIONI CILINDRO D.75	COMPLETE GASKET BAG
RS	C136	4-600548B	RACCORDO GIREVOLE TI COMPLETO	COMPLETE TI ROTATING UNION
	C137	007500300	RACCORDO GIREVOLE INTERNO	INTERNAL ROTATING UNION
	C138	007500200	RACCORDO GIREVOLE ESTERNO	EXTERNAL ROTATING UNION
	C139	3-00175	RACCPN Y G1/8 - T8	UNION Y G1/8 - T8
	C140	3-00464	RACCPN D G1/8 - T8	UNION D G1/8 - T8
	C141	044001700	ANELLO OR	O-RING
	C142	044001600	GUARNIZIONE	GASKET
	C143	4-602060A	VITE SPECIALE	SPECIAL SCREW
	C144	009403400	TUBO	HOSE
	C145	009404200	TUBO	HOSE
	C146	4-600590	TUBO	HOSE
	C147	009405200	TUBO	HOSE
	C160	4-602950	RIGHELLO	RULER

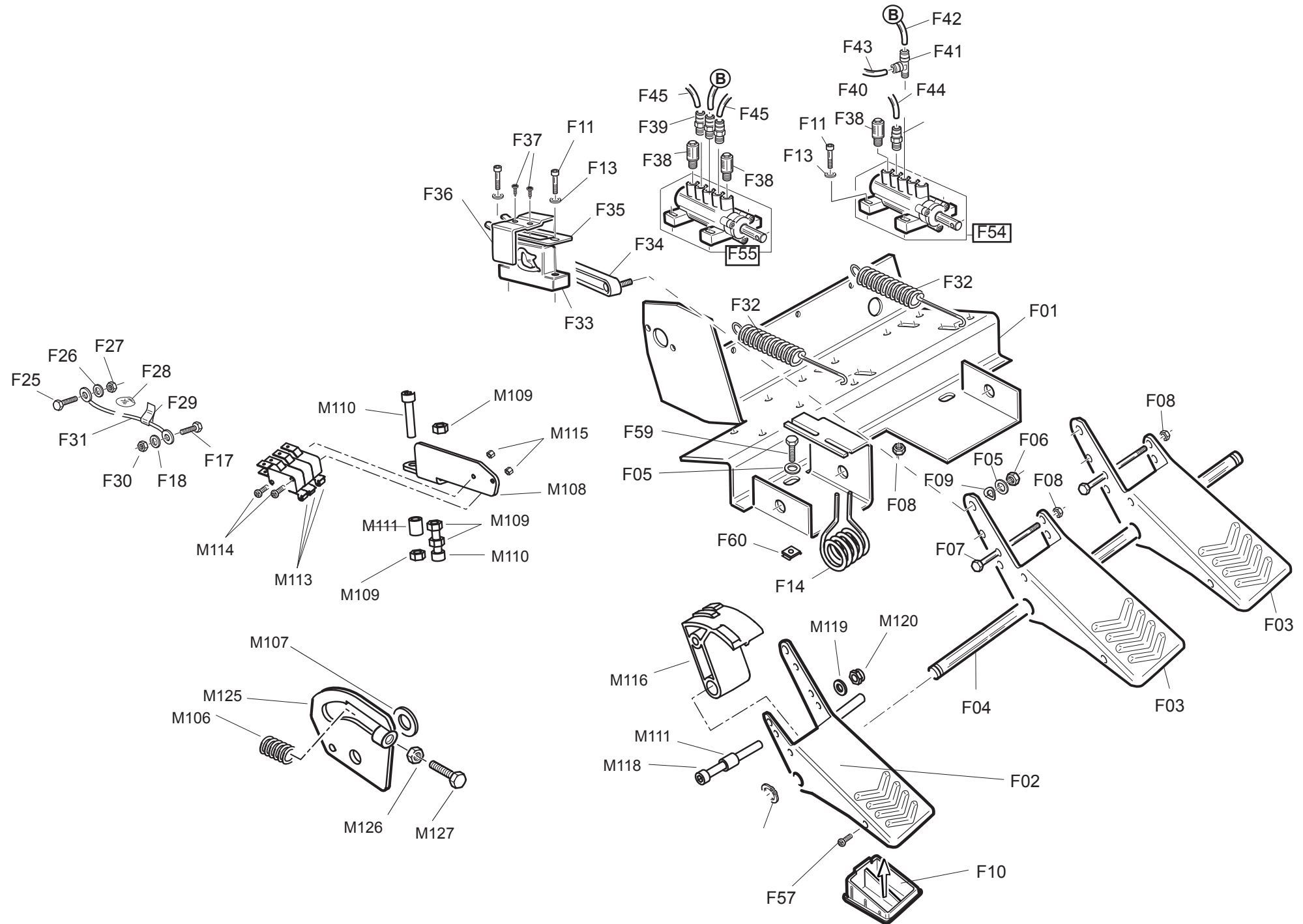
RS= RICAMBI CONSIGLIATI / RECOMMENDED SPARES

AGGIORNAMENTI / UPDATE:









TAV. F

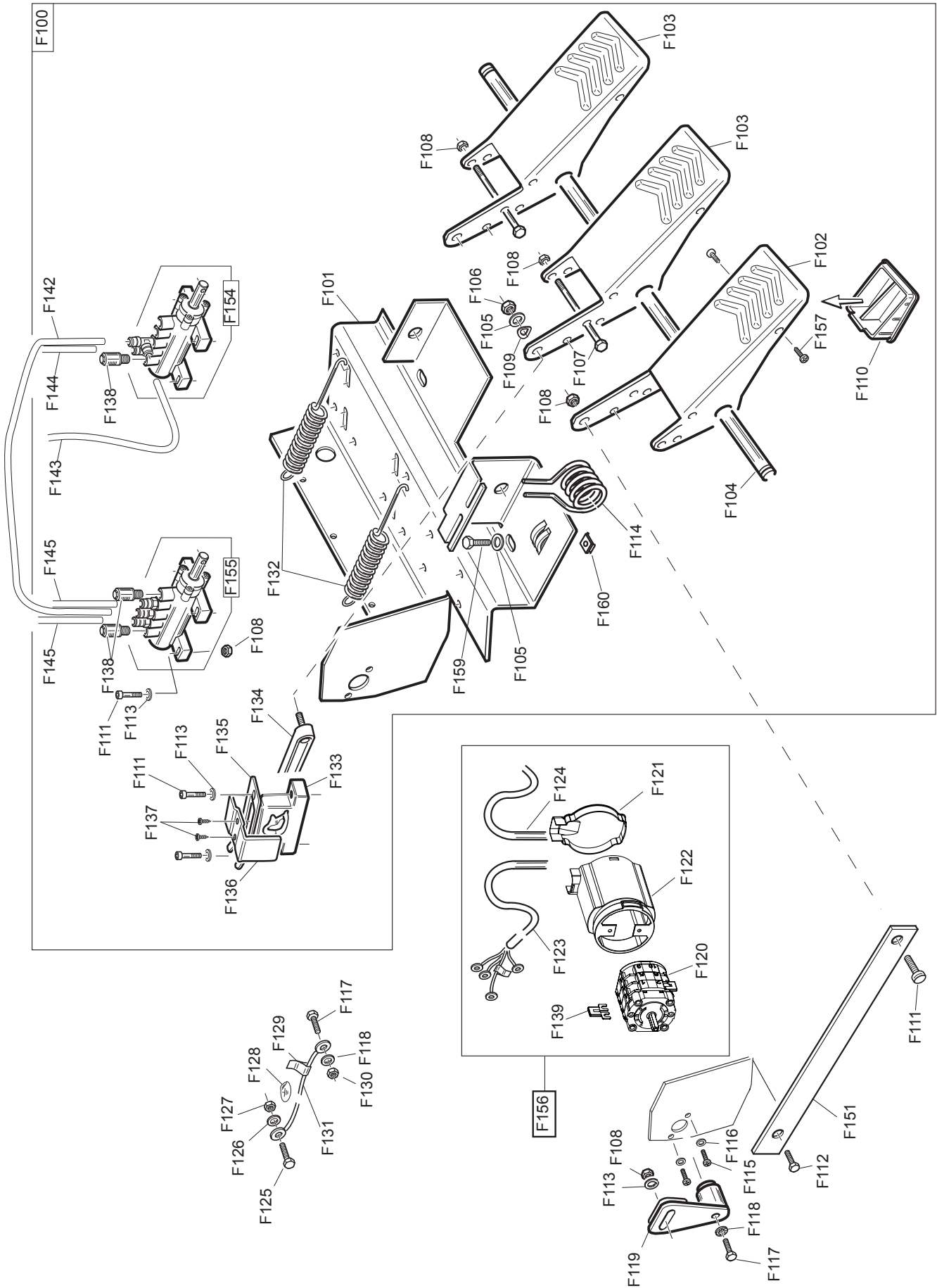
**PEDALIERA MOTOINVERTER
MOTOTINVERTER PEDAL UNIT**

RS	REF	COD.	DESCRIZIONE	DESCRIPTION
	F01	4-601958	BASAMENTO PEDALIERA 3P	PEDAL BRACKET 3P
	F02	126402462	PEDALE INVERTITORE SX	PHASE REVERSE PEDAL (LEFT)
	F03	006402162	PEDALE DX	PEDAL (RIGHT)
	F04	006508700	PERNO FULCRO PEDALI	PEDAL PIN
	F05	2-00212	RONDELLA D 8	WASHER D8
	F06	2-01137	DADO AUTOBLOCCANTE M8	NUT M8
	F07	2-00717	VITE TE M6 X 60	SCREW M6 X 60
	F08	2-01979	DADO AUTOBLOCCANTE M6	NUT M6
	F09	2-02247	ROSETTA EL D.8	ELASTIC WASHER D.8
	F10	3314621	TAPPO PEDALE INVERTITORE	PHASE REVERSE PEDAL CUP
	F11	2-00310	VITE TCEI M6 X 20	SCRE M6 X 20
	F13	2-00211	RONDELLA D 6	WASHER D 6
RS	F14	4-602883A	MOLLA RITORNO PEDALE INVERTITORE	PHASE REVERSE PEDAL SPRING
	F17	2-00349	VITE TE M4 X 12	SCREW M4 X 12
	F18	2-71541	ROSETTA EL D.4	ELASTIC WASHER D.4
	F26	2-71542	ROSETTA DENTELLATA D 8	WASHER D 8
	F27	2-00723	DADO M8	NUT M8
	F28	000103900	ADESIVO TERRA	EARTH TRANSFER
	F29	000103800	TARGETTA BOLLINO PE	TRANSFER PE
	F30	2-00143	DADO M4	NUT M4
	F31	125505300	CAVO MESSA A TERRA	EARTH CABLE
RS	F32	4-604131	MOLLA RITORNO PEDALI	PEDAL RETURN SPRING
	F33	5-650296	CAMMA DOPPIA + SPINA ELASTICA	COMPLETE DOUBLE CAM
	F34	425014	BIELLA CAMME	CONNECTING ROD
RS	F35	325019	MOLLA BALESTRA A FORCELLA	FORK LEAF SPRING
	F36	3009605	GUIDA BIELLA	CONNECTING ROD GUIDE BRACKET
	F37	2-01981	VITE ATBIC D2,9 X 6,5	SCREW ATBIC D2,9 X 6,5
	F38	043300300	SILENZIATORE 1/8"	SILENCER 1/8"
	F39	3-00464	RACCORDO D 1/8" - T8	UNION D 1/8" - T8
	F40	3-00461	RACCORDO D 1/8" - T6	UNION D 1/8" - T6
	F41	3-00436	RACCORDO TL 1/8" - T8	UNION TL 1/8" - T8
	F42	009414700	TUBO COLL. VALVOLE 8 X 6 L= 0,2 m.	HOSE 8 X 6
	F43	009414800	TUBO ALIMENTAZIONE 8 X 6 L=0,9 m.	HOSE 8 X 6
	F44	009414500	TUBO COM. VALVOLE 1" 6 X 4 L=0,3 m.	HOSE 6 X 4
	F45	009414600	TUBO AUTOCENTRANTE 8 X 6 L=0,75 m.	HOSE 8 X 6
	F54	089803100	VALVOLA STALL SE SENZA RACCORDI	BEAD BREAKER SE VALVE W/O UNIONS
RS	F54A	069804200	VALVOLA STALLONATORE SE CON RACI	BEAD BREAKER SE VALVE WITH UNIONS
	F55	089803000	VALVOLA DISTRIBUTRICE SENZA RAC	VALVE WITHOUT UNIONS
RS	F55A	069803800	VALVOLA DISTRIBUTRICE CON RACCORDI	VALVE WITH UNIONS
	F57	2-02888	VITE ATBIC D 4,2 X 9,5	SCREW ATBIC D 4,2 X 9,5
	F59	2-00319	VITE TCEI M8X16	SCREW M8X16
	F60	042602500	DADO IN GABBIA M8	NUT INTO A GAGE M8
	M106	3-90296	MOLLA	SPRING
	M107	2-00214	RONDELLA D. 12	WASHER
	M108	4-601916A-1	SUPPORTO MICROINTERUTTORI	MICROSWITCH SUPPORT
	M109	2-00146	DADO ESAG. M6	NUT M6
	M110	2-00863	VITE TCEI M6X30	SCREW M6X30
	M111	4-601810	DISTANZIALE	SPACER
	M113	5-122953	MICROINTERRUTTORE	MICROSWITCH
	M114	2-94141	VITE TCEI M3X40	SCREW M3X40
	M115	2-94142	DADO ESAG. M3	NUT M3
	M116	4-401694	CAMMA DI COMANDO	COMMAND CAM
	M118	2-00317	VITE TCEI M6X60	SCREW M6X60
	M119	2-00211	RONDELLA D. 6	WASHER D.6
	M120	2-01979	DADO ESAG. AUTOBLOCC M6	SELF-LOCKING NUT M6
	M125	4-602253A	SUPPORTO MOLLA	SPRING SUPPORT
	M126	2-00723	DADO ES. M8	NUT M8
	M127	2-00795	VITE TE M8x35	SCREW M8x35

RS= RICAMBI CONSIGLIATI / RECOMMENDED SPARES
AGGIORNAMENTI / UPDATE:

TAV F1

PEDALIERA MONOFASE 110V
PEDAL UNIT 1PHASE 110V

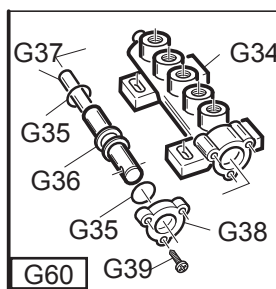
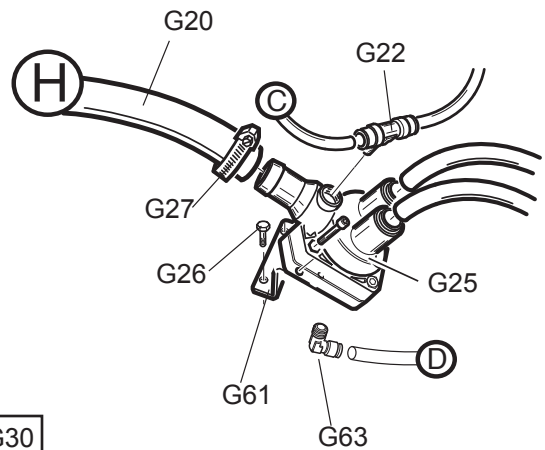
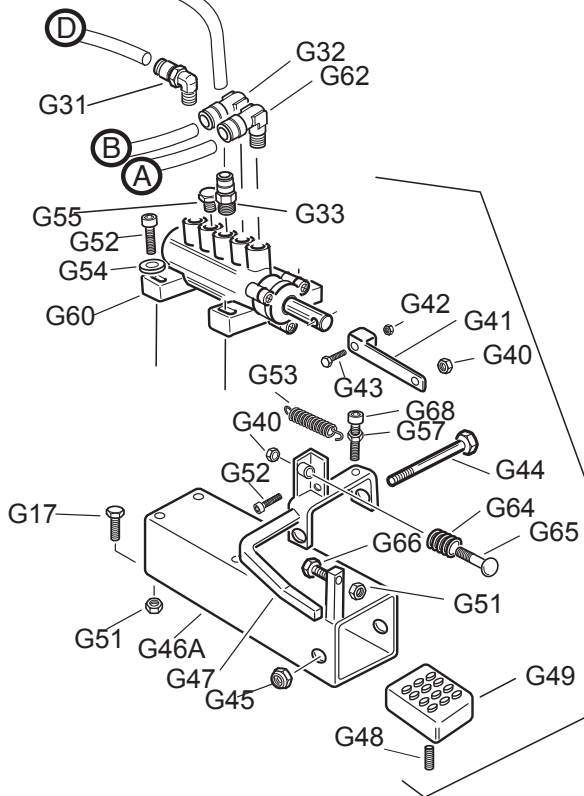
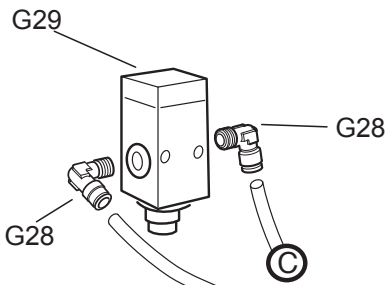
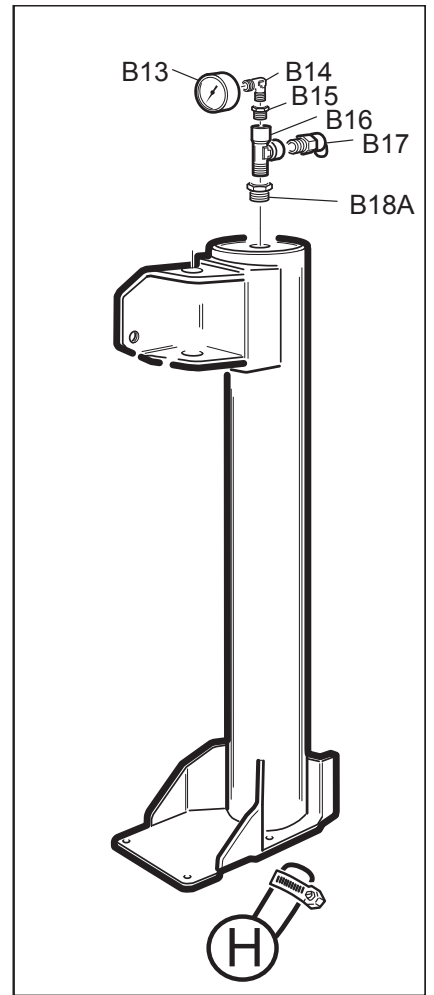
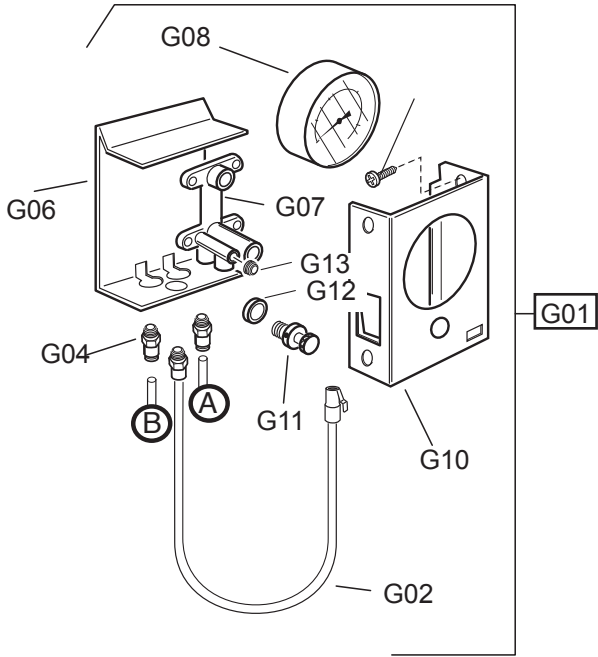


TAV F1

**PEDALIERA MONOFASE 110V
 PEDAL UNIT 1PHASE 110V**

RS	REF	COD.	DESCRIZIONE	DESCRIPTION
	F100	5-600995	PEDALIERA	PEDAL UNIT
	F101	4-601958	BASAMENTO PEDALIERA 3P	PEDAL BRACKET 3P
	F102	126402401/00	PEDALE INVERTITORE SX	PHASE REVERSE PEDAL (LEFT)
	F103	006402101/00	PEDALE DX	PEDAL (RIGHT)
	F104	006508700	PERNO FULCRO PEDALI	PEDAL PIN
	F105	2-00212	RONDELLA D 8	WASHER D8
	F106	2-01137	DADO AUTOBLOCCANTE M8	NUT M8
	F107	2-00717	VITE TE M6 X 60	SCREW M6 X 60
	F108	2-01979	DADO AUTOBLOCCANTE M6	NUT M6
	F109	2-02247	ROSETTA EL D.8	ELASTIC WASHER D.8
	F110	3314621	TAPPO PEDALE INVERTITORE	PHASE REVERSE PEDAL CUP
	F111	2-00310	VITE TCEI M6 X 20	SCRE M6 X 20
	F112	2-00362	VITE TE M6 X 20	SCREW M6 X 20
	F113	2-00211	RONDELLA D 6	WASHER D 6
RS	F114	4-602883	MOLLA RITORNO PEDALE INVERTITORE	PHASE REVERSE PEDAL SPRING
	F115	2-00286	VITE TE M3 X 10	SCREW M3 X 10
	F116	2-02884	ROSETTA D4	WASHER D 4
	F117	2-00349	VITE TE M4 X 12	SCREW M4 X 12
	F118	2-71541	ROSETTA EL D.4	ELASTIC WASHER D.4
	F119	3394587	LEVA INVERTITORE	PHASE REVERSE LEVER
	F120	3-90132	INVERTITORE (FRUTTO)	PHASE REVERSE
	F120_A	5-600847	KIT FRUTTO INVERTITORE MONOFASE	1-PHASE REVERSE KIT
	F121	430991	COPERCHIO PROTEZIONE	LID
	F122	432065	PROTEZIONE INVERTITORE	INVERTER COVER
	F123	4-601295	CAVO INVERT 110V (NORD AMERICA)	REVERSE 110V LEAD (NORTH AMERICA)
	F124	4-136665	CAVO ALIMENTAZIONE 110V	110V MOTOR CONNECTING LEAD
	F125	2-00372	VITE TE M8 X 16	SCREW M8 X16
	F126	2-71542	ROSETTA DENTELLATA D 8	WASHER D 8
	F127	2-00723	DADO M8	NUT M8
	F128	000103900	ADESIVO TERRA	EARTH TRANSFER
	F129	000103800	TARGHETTA BOLLINO PE	TRANSFER PE
	F130	2-00143	DADO M4	NUT M4
	F131	125505300	CAVO MESSA A TERRA	EARTH CABLE
RS	F132	4-604131	MOLLA RITORNO PEDALI	PEDAL RETURN SPRING
	F133	5-650296	CAMMA DOPPIA COMPLETA	COMPLETE DOUBLE CAM
	F134	425014	BIELLA CAMME	CONNECTING ROD
RS	F135	325019	MOLLA BALESTRA A FORCELLA	FORK LEAF SPRING
	F136	3009605	GUIDA BIELLA	CONNECTING ROD GUIDE BRACKET
	F137	2-01272	VITE ATBIC D2,9 X 9,5	SCREW ATBIC D2,9 X 9,5
	F138	043300300	SILENZIATORE 1/8"	SILENCER 1/8"
	F139	3-01846	PONTICELLO VERTICALE	ELECTRIC JUMPER
	F142	009414700	TUBO COLL. VALVOLE 8 X 6 L= 0,2 m.	HOSE 8 X 6
	F143	009414800	TUBO ALIMENTAZIONE 8 X 6 L=0,9 m.	HOSE 8 X 6
	F144	009414500	TUBO COM. VALVOLE 1" 6 X 4 L=0,3 m.	HOSE 6 X 4
	F145	009401400	TUBO AUTOCENTRANTE 8 X 6 L=0,70 m.	HOSE 8 X 6
	F151	4-601649	BIELLA INVERTITORE 1V	REVERSE CONNECTING ROD
RS	F154	069804200	VALVOLA STALLONATORE SE CON RACC	BEAD BREAKER SE VALVE WITH UNIONS
RS	F155	069803800	VALVOLA DISTRIBUTTRICE CON RACCORDI	VALVE WITH UNIONS
RS	F156	063939700	INVERTITORE 110V COMPLETO	COMPLETE REVERSE 110V
	F157	2-02888	VITE ATBIC D 4,2 X 9,5	SCREW ATBIC D 4,2 X 9,5
	F159	2-00319	VITE TCEI M8X16	SCREW M8X16
	F160	042602500	DADO IN GABBIA M8	NUT INTO A GAGE M8

AGGIORNAMENTI / UPDATE:

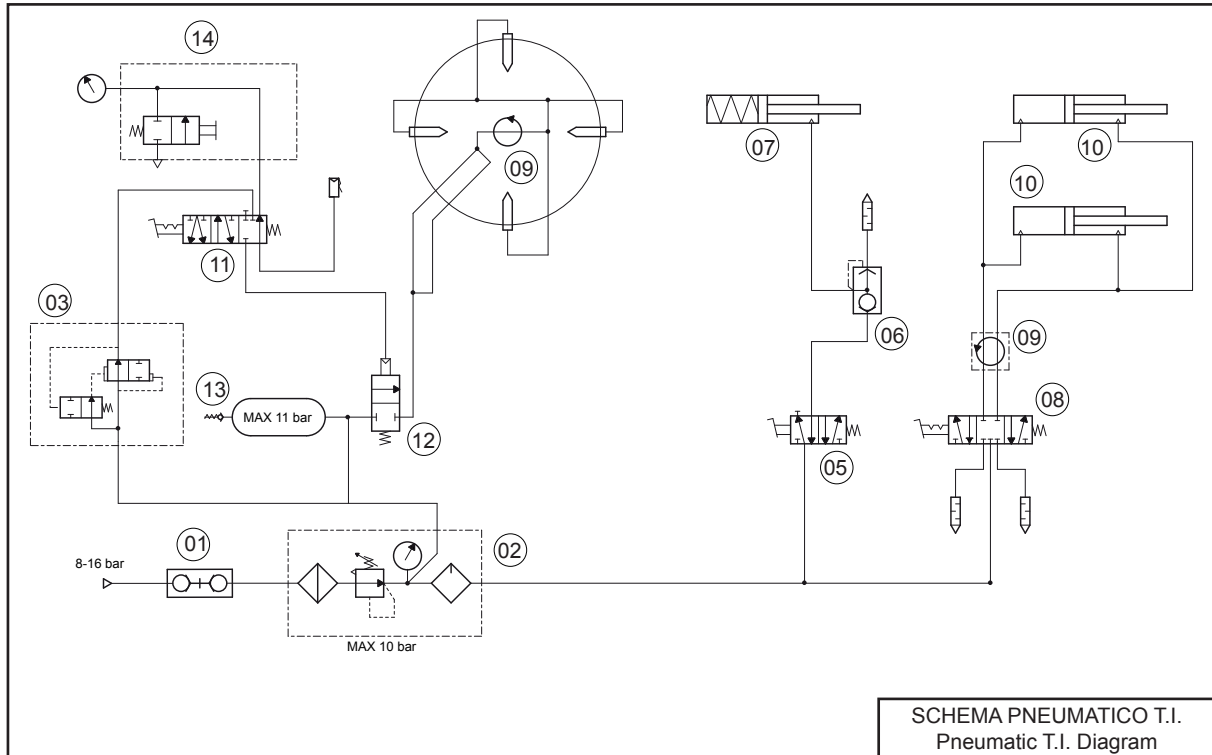


	TAV. G	UNITA' DI GONFIAGGIO T.I. / T.I. UNIT
--	---------------	--

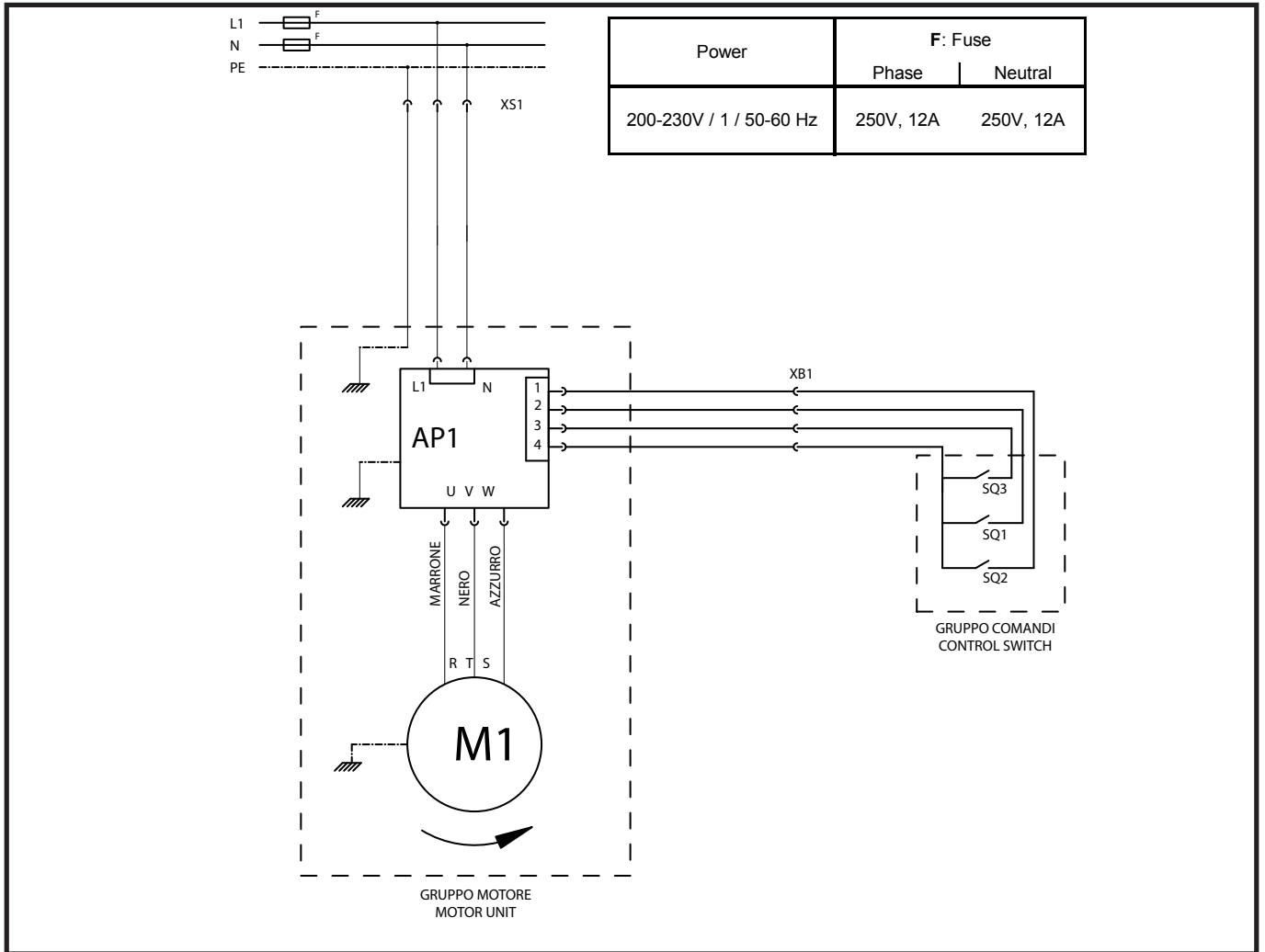
RS	REF	COD.	DESCRIZIONE	DESCRIPTION
	B13	3-00488	MANOMETRO (VERSIONE EE)	MANOMETER (EE VERSION)
	B14	3-00138	RACCORDO L (VERSIONE EE)	UNION L (EE VERSION)
	B15	3-00271	RACCORDO RIDUZIONE 3/8 - 1/8 (VERSIONE EE)	UNION REDUCTION 3/8 - 1/8 (EE VERSION)
	B16	3-00131	RACCORDO TL (VERSIONE EE)	UNION TL (EE VERSION)
	B17	3-00356	VALVOLA PRESSIONE MAX (VERSIONE EE)	MAXIMAL PRESSURE VALVE (EE VERSION)
	B18A	3-00270	RACCORDO RIDUZIONE 1/2 - 3/8 (VERSIONE EE)	UNION REDUCTION 1/2 - 3/8 (EE VERSION)
	G01	063967260	GRUPPO LETTURA GONFIAGGIO	COMPLETE INFLATING UNIT
RS	G02	069403800	TUBO USCITA ARIA T.I.	AIR HOSE TI
	G04	3-00464	RACCORDO D T8	UNION T8
	G06	004815860	LAMIERA POSTERIORE SCAT. GONF	REAR BOX
	G07	3315381	RIPARTITORE CENTR. GONFIAGGIO	DISTRIBUTION FRAME
RS	G08	3-00490	MANOMETRO CE D.80	MANOMETER CE D90
	G10	004815760	LAMIERA ANTERIORE SCAT. GONF	FRONT BOX
	G11	109800700	VALVOLA PULSANTE SGONF	PUSH BUTTON
	G12	047802400	RONDELLA	WASHER
	G13	3-00198	RACCORDO TAPPO	PLUG UNION
RS	G20	049415000	TUBO 1" 10 BAR	HOSE 1" 10 BAR
	G22	3-03773	RACCORDO -T-T8	UNION T T8
RS	G25	9900088A	VALVOLA GONFIAGGIO	VALVE
	G26	2-00361	VITE TE M 6X 16	SCREW M6X16
RS	G27	042801600	FASCETTA D.14	LOCKING BAND
	G28	3-00221	RACCORDO -L-T8	UNION L T8
	G29	3-00389	VALVOLA LIMITATR.4,2 BAR GONF.	PRESSURE REGULATOR 4,2 BAR
	G30	063932700	GRUPPO PEDALE T.I.	T.I. COMPLETE PEDAL
	G31	3-00219	RACCORDO -L-T6	UNION L T6
	G32	3-00218	RACCORDO-L-T8	UNION L T8
	G33	3-00464	RACCORDO -D-T8	UNION D T8
	G34	002300100	CORPO VALVOLA DISTRIBUTR. 1/8"	VALVE BODY
	G35	044001400	OR 9,8 X 3,85	O-RING
	G36	3309608	DISTANZIALE VALVOLA	DISTANCE RING
	G37	008701100	STELO VALVOLA DISTRIBUTRICE T	VALVE SPINDLE
	G38	3309621	FLANGIA VALVOLA	VALVE FLANGE
	G39	2-02887	VITE ATBIC D3,5X12,7	SCREW D3.5X12.7
	G40	2-01979	DADO M 6	NUT M6
	G41	3009407	BIELLA COMANDO VALVOLA	CONNECTING ROD
	G42	2-02883	DADO M 4	NUT M4
	G43	2-02620	VITE TE M 4X 30	SCREW M4X30
	G44	2-01285	VITE TE M12X 85	SCREW M 12X85
	G45	2-01276	DADO M12	NUT M12
	G46A	4-602185	SUPPORTO PEDALE T.I	PEDAL SUPPORT
	G47	126400100	PEDALE T.I.	T.I. PEDAL
	G48	2-00528	VITE STEI M 6X 8	SCREW M6X8
	G49	8000026	PEDALE IN PLASTICA	PLASTIC PEDAL
	G51	2-00723	DADO M 8	NUT M8
	G52	2-00310	VITE TCEI M 6X 20	SCREW M6X20
	G53	005600400	MOLLA RITORNO PEDALE	PEDAL SPRING

RS= RICAMBI CONSIGLIATI / RECOMMENDED SPARES

AGGIORNAMENTI / UPDATE:



REF	DESCRIZIONE	DESCRIPTION
01	INNESTO RAPIDO MASCHIO	QUICK UNION
02	GRUPPO FRL	WATER SEPARATOR AND PRESSURE REGUL+LUBRIFICATOR
03	VALVOLA GONFIAGGIO RAPIDO	QUICK INFLATING VALVE
04	PISTOLETTA DI GONFIAGGIO	INFLATING GUN AND GAUGE
05	VALVOLA STALLONATORE	BEAD BREAKING VALVE
06	VALVOLA SCARICO RAPIDO	QUICK DISCHARGED VALVE
07	CILINDRO STALLONATORE	BEAD BREAKING CYLINDER
08	VALVOLA AUTOCENTRANTE	SELF-CENTERING CHUCK VALVE
09	RACCORDO GIREVOLE	ROTATING UNION
10	CILINDRO AUTOCENTRANTE	SELF-CENTERING CHUCK CYLINDER
11	VALVOLA DI GONFIAGGIO	INFLATING VALVE
12	VALVOLA A MEMBRANA	VALVE
13	VALVOLA DI SICUREZZA	SAFETY VALVE
14	UNITA' DI GONFIAGGIO	INFLATE UNION BOX



RS	REF	COD.	DESCRIZIONE	DESCRIPTION
RS	A13	000500400	APPOGGIO STALLONATORE	WEEL SUPPORT
RS	A24	3-00964	FILTRO REGOLATORE	COMPLETE FILTER
RS	A26	3-00488	MANOMETRO	MANOMETER
RS	B27	2201117	PASTIGLIA DI BLOCCAGGIO	LOCKING PAWL
RS	B50	5-104101	TORRETTA COMPLETA 2K	MOUNTING HEAD 2K
RS	C107	003800100	GRIFFA BLOCCAGGIO	CLAMP
RS	C108	088401000	SCORREVOLE	SLIDE
RS	C109	4-600316B-1	LAMA COPRIASOLA	COVER BLADE
RS	C113	002700700	DISTANZIALE BRACCIO	ARM SPACER
RS	C114	002700800	BOCCOLA	BUSH
RS	C115	2-01873	VITE TE M12X90	SCREW M12X90
RS	C116	2-00214	RONDELLA D.12	WASHR D.12
RS	C118A	5-600113	CILINDRO CON RACCORDI	CYLINDER WITH UNIONS
RS	C135	5-600860	KIT GUARNIZIONI CILINDRO D.75	COMPLETE GASKET BAG
RS	C136	4-600548B	RACCORDO GIREVOLE TI COMPLETO	COMPLETE TI ROTATING UNION
RS	D05	3-03762	CINGHIA TRAPEZ AX24	AX24 BELT
RS	D102	3-03730	CINGHIA TR. AX23 - MOTORE 1v - 110V-1-60Hz	AX23 BELT FOR 1 SPEED MOTOR - 110V-1-60Hz
RS	D111	3-04263	MOTORE 110V-1PH-60Hz.	MOTOR 110V-1PH-60Hz
RS	E18	3310960	TAMPONE AMMORTIZZATORE	SHOCK ADSORBER
RS	E31	005600700	MOLLA RICHIAMO STALLONATORE	BEAD BREAKER ARM SPRING
RS	E38	5-122657	KIT GUARNIZ CILINDRO STALL S.E.	COMPL. BEAD BREAKER CYLIND GASKET
RS	F14	4-602883	MOLLA RITORNO PEDALE INVERTITORE	PHASE REVERSE PEDAL SPRING
RS	F32	4-604131	MOLLA RITORNO PEDALI	PEDAL RETURN SPRING
RS	F35	325019	MOLLA BALESTRA A FORCELLA	FORK LEAF SPRING
RS	F54A	069804200	VALVOLA STALLONATORE SE CON RACI	BEAD BREAKER SE VALVE WITH UNIONS
RS	F55A	069803800	VALVOLA DISTRIBUTRICE CON RACCORDI	VALVE WITH UNIONS
RS	F156	063939700	INVERTITORE 110V COMPLETO	COMPLETE REVERSE 110V
RS	G02	069403800	TUBO USCITA ARIA T.I.	AIR HOSE TI
RS	G08	3-00490	MANOMETRO CE D.80	MANOMETER CE D90
RS	G20	049415000	TUBO 1" 10 BAR	HOSE 1" 10 BAR
RS	G25	9900088A	VALVOLA GONFIAGGIO	VALVE
RS	G27	042801600	FASCETTA D.14	LOCKING BAND
RS	G60	5-600493	VALVOLA DIST.TI+TUBO LETT	COMPLETE DISTRIBUTOR
RS= RICAMBI CONSIGLIATI / RECOMMENDED SPARES				

AGGIORNAMENTI / UPDATE:

