

N.	Code	Specification
1	42FM51744	
2	4RFM94470	
3	4RFM86798	
4	4RSDB5807	
5	080048008	
6	5RFG86792	115V
6	5RFG94490	230V
7	097000400	
8	097000410	
9	4RFMB5809	230V
9	4RFMB5810	115V
10	86SBB6407	

Mandrino

SPINDLE SHAFT

BROCHE

SPANFUTTERSPINDEL

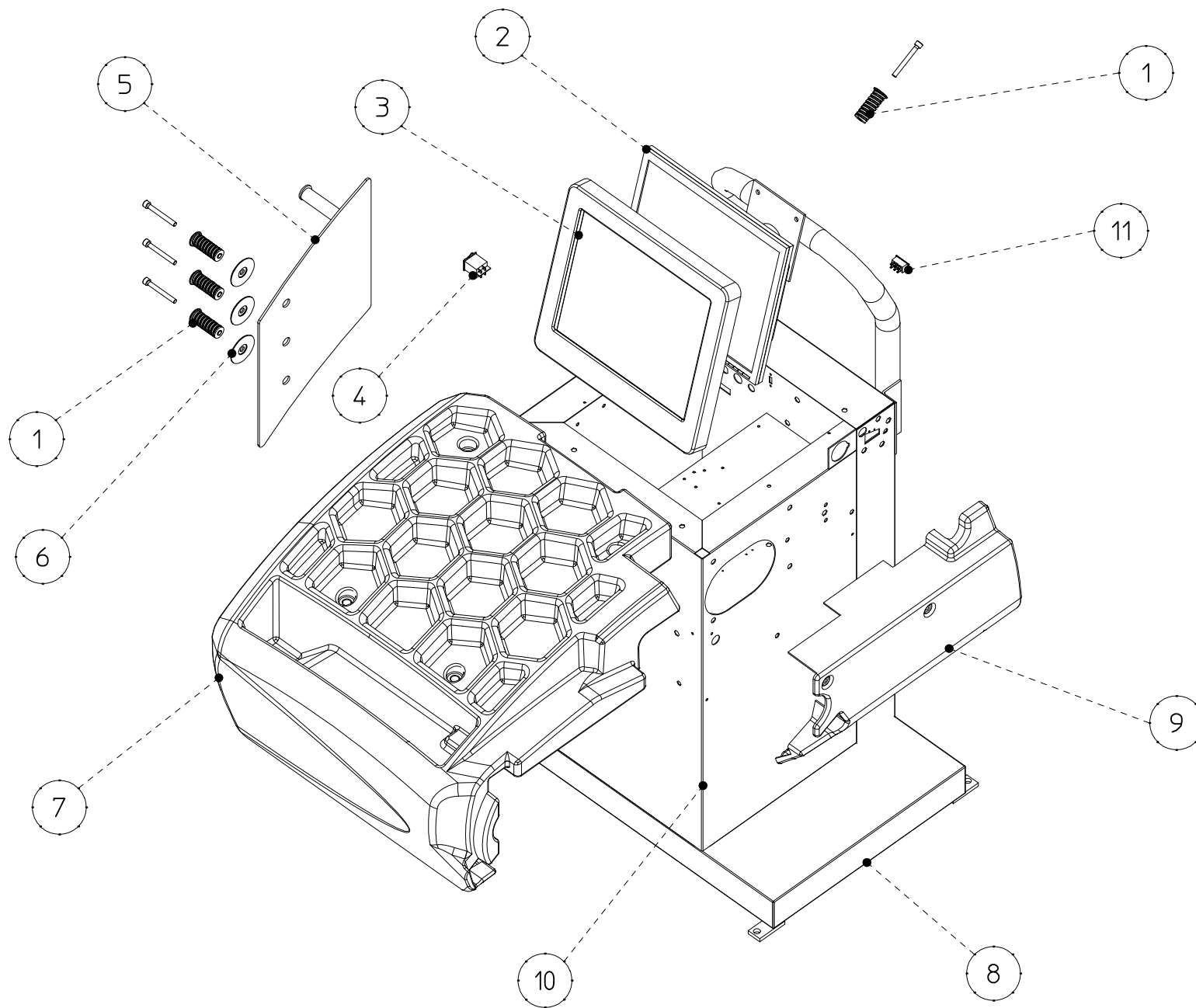
MANDRIL EIXO MANDRIL

TAV 01

39FMB5811

A

Data di creazione	29/10/2014
Data ultimo aggiornamento	16/11/2015



N.	Code	Specification
1	14FB81408	
2	801100177	
3	4RPRB3052	
4	511242101	
5	42FBB8842	
6	14FB82873	
7	14FBA3765	
8	42FB99169	
9	14FBB1868	
10	42FBB6301	
11	511222080	

*Basamento*

*Base*

*Bati*

*Gehaeuse*

*Placa de base*

*Base*

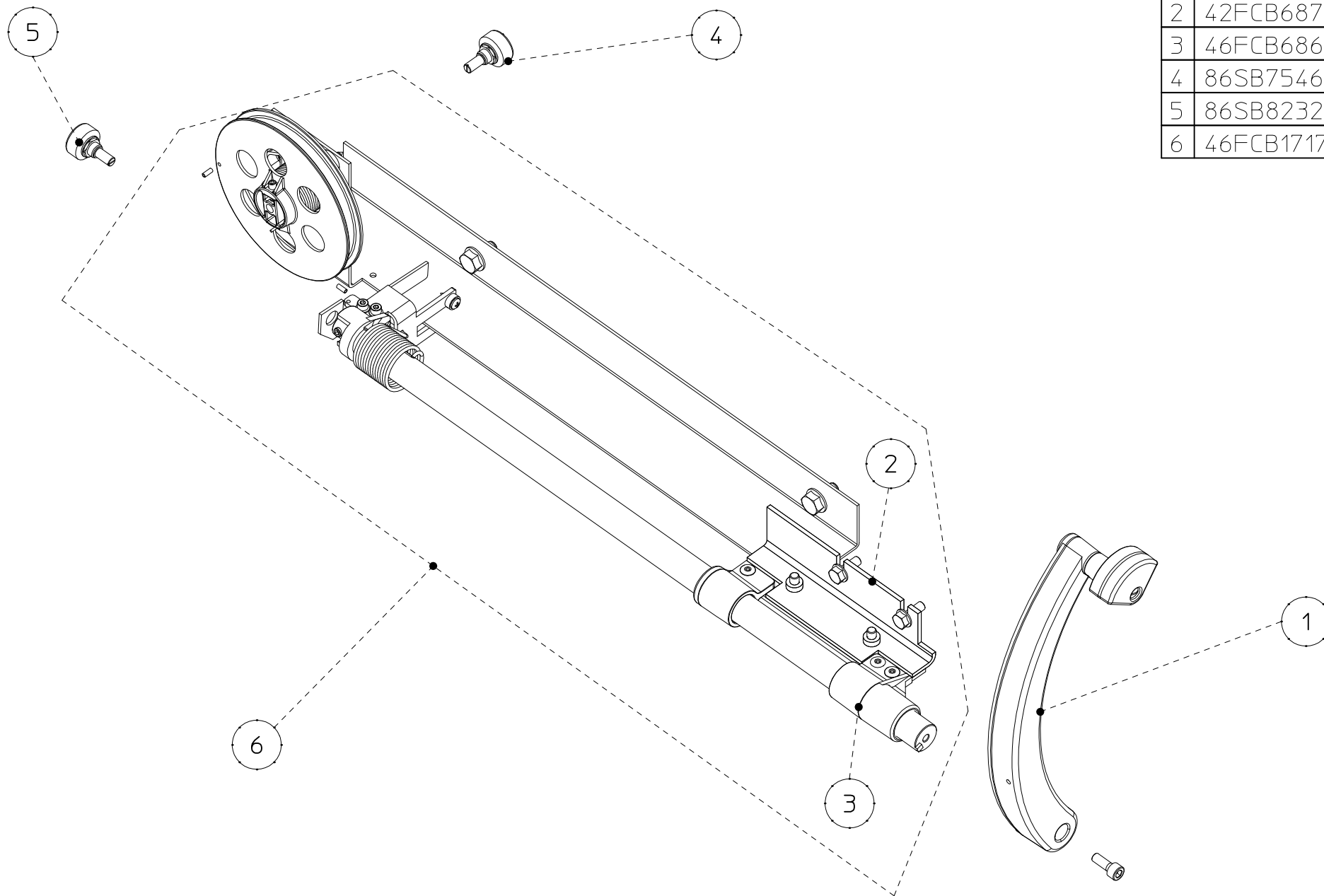
TAV - 02

**39FBB9804**

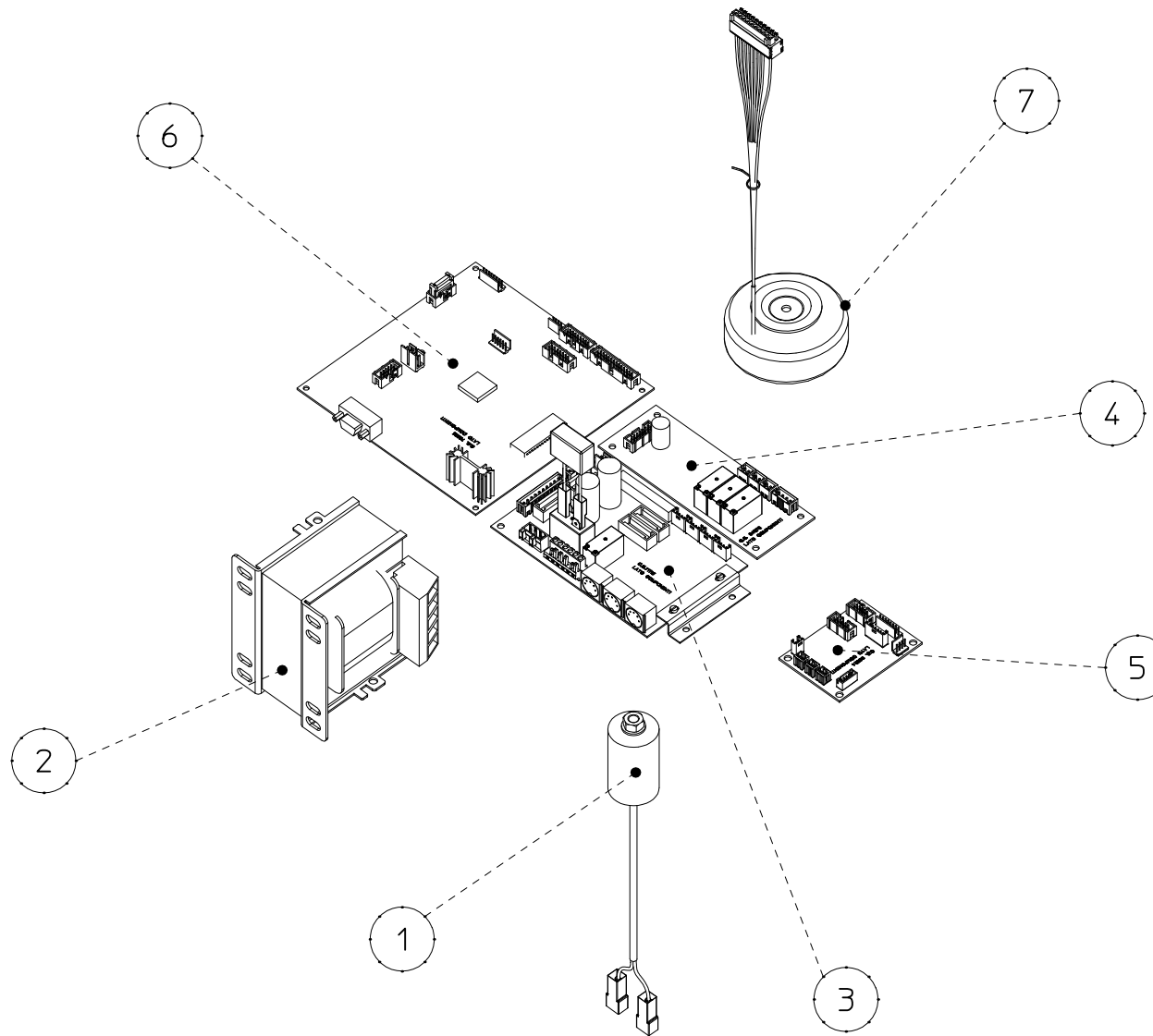
**A**

<small>Data di creazione</small>	15/05/2015
<small>Data ultimo aggiornamento</small>	15/05/2015

N.	Code	Specification
1	46FCB0674	
2	42FCB6874	
3	46FCB6868	
4	86SB75463	
5	86SB82328	
6	46FCB1717	



N.	Code	Specification
1	568001058	
2	613004000	
3	67M71110A	
4	67M84679C	
5	86SCB1914	
6	86SCB6172	
7	86SZ97767	



*Potenza*

*Power*

*Puissance*

*Leistung*

*Potencia*

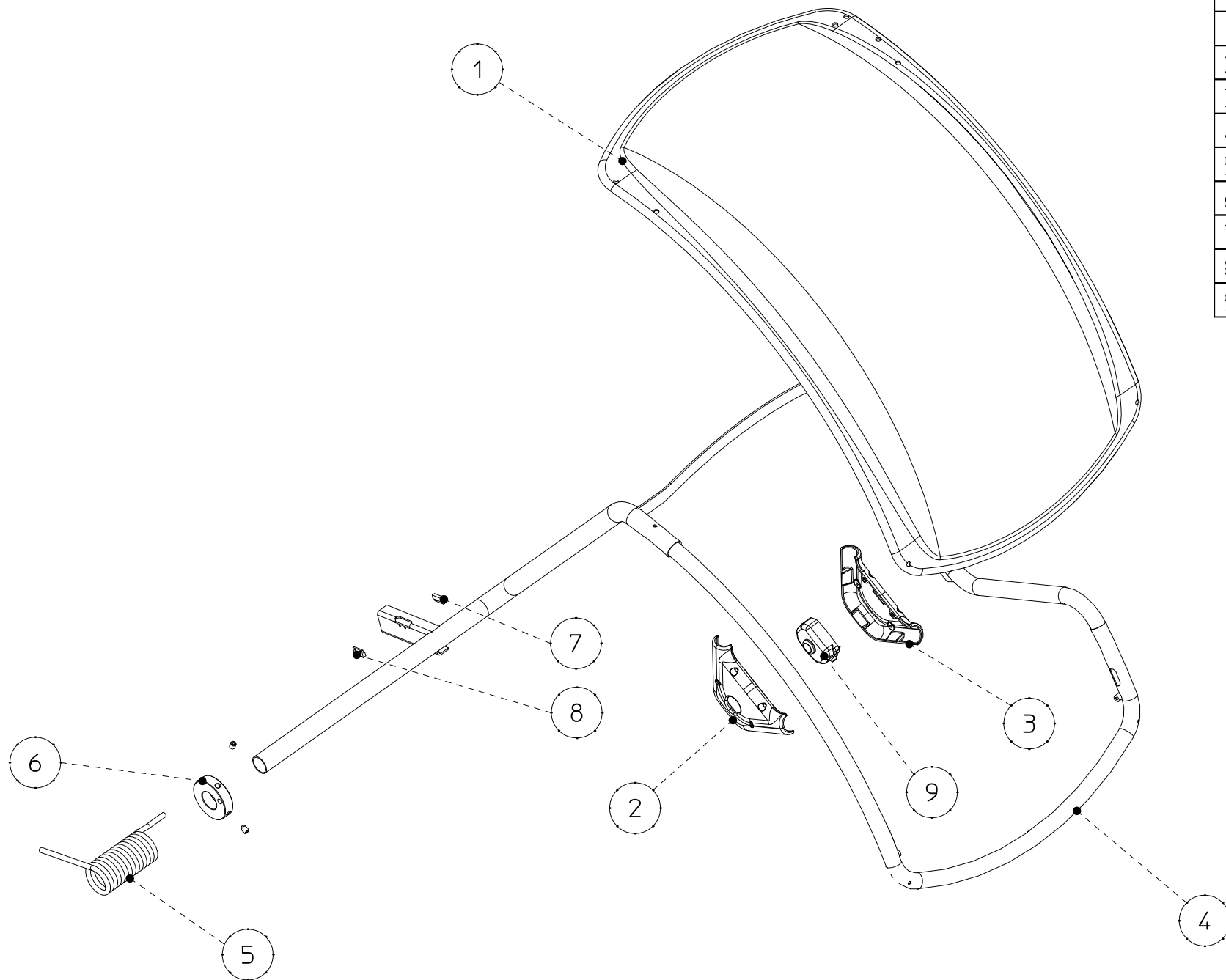
*Potência*

TAV - 04

**39SZB9805**

**A**

<small>Data di creazione</small>
15/05/2015
<small>Data ultimo aggiornamento</small>
15/05/2015



N.	Code	Specification
1	14FWA7013	
2	14FWB6457	
3	14FWB7214	
4	42FWB6286	
5	18FWB6533	
6	42FBB6982	
7	519000401	
8	86SBB1036	
9	86SB92626	

*Protezione*    *Guard*    *Protection*    *Schutz*    *Proteccion*    *Protecção*    TAV – 05

**39FWB9799**    **A**

<small>Data di creazione</small>	15/05/2015
<small>Data ultimo aggiornamento</small>	15/05/2015

Code	N.	Description - Descrizione - Beschreibung - Descripción - Description - Descrição
<b>39FMB5811</b>		<b>SPINDLE SHAFT - MANDRINO - SPANFUTTERSPEINDEL - MANDRIL - BROCHE - EIXO MANDRIL</b>
42FM51744	1	Threaded terminal - Terminale filettato - Schraubanschlusse - Terminal roscado - Terminale filet,e - Terminal de rosca
4RFM94470	2	Complete Shaft - Mandrino Completo - Komplette spindel - Mandril completo - ComplŠte Mandrin - Eixo Mandril
4RFM86798	3	Piezo assembly - Gruppo piezo completo - Piezo-montage - Montaje piezo - Assemblée piezo - Montagem piezo
4RSDB5807	4	Encoder - Datore di fase completo - Drehgeber - Encoder - Codeur - Encoder
080048008	5	Belt - Cinghia - Riemen - Correa - Courroie - Correia
5RFG86792	6	Capacitor+motor 115V - Condensatore+motore 115V - Kondensator+motor 115V - Condensador+motor 115V - Condensateur+moteur 115V - Capacitador+motor 115V
5RFG94490	6	Capacitor+motor 230V - Condensatore + motore 230V - Kondensator+motor 230V - Condensador+motor 230V - Condensateur+moteur 230V - Capacitador+motor 230V
097000400	7	Electromagnetic brake - Kit freno completo - Elektromagnetische Bremse - Ereno electromagnético - Frein électromagnétique - Freio electromagnético
097000410	8	Electromagnetic brake - Kit freno ancora mobile - Elektromagnetische Bremse - Freno electromagnético - Frein électromagnétique - Freio electromagnético
4RFMB5809	9	Complete Shaft 230V - Mandrino Completo 230V - Komplette spindel 230V - Mandril completo 230V - ComplŠte Mandrin 230V - Eixo Mandril 230V
4RFMB5810	9	Complete Shaft 115V - Mandrino Completo 115V - Komplette spindel 115V - Mandril completo 115V - ComplŠte Mandrin 115V - Eixo Mandril 115V
86SBB6407	10	Laser spotter - Laser spotter - Laser spotter - Láser spotter - Laser spotter - Laser spotter
<b>39FBB9804</b>		<b>Base Frame - Basamento - Gehaeuse - Placa de base - Bati - Base</b>
14FB81408	1	Pin - Piolo stampato - Sprosse - Peldano - Goujon - Pino
801100177	2	Monitor TFT 17" - Monitor TFT17" - Monitor TFT 17" - Monitor TFT 17" - Moniteur TFT 17" - Monitor TFT 17"
4RPRB3052	3	Complete touch panel - Cornice touch completa - Touch-Panel-Schnitt - Touch corte del panel - Panneau tactile - Paineil de toque
511242101	4	Main Switch - Interruttore generale - Kippshalter - Interruptor Principal - Interrupteur Principal - Interruptor Principal
42FBB8842	5	Cone support - Portaconi laterale - Rollenständer - Soporte de carrete - Porte cones - Banca de carretel
14FB82873	6	Plate - Piattello appoggio flange - Teller - Pláttillo - Plaque - Disco
14FBA3765	7	Weight Tray - Ripiano Portapesi - Gegengewichtauflage - Bandeja de contrapeso - Plateau à contrepoids - Bandeja de contra-peso
42FB99169	8	Base - Pedana basamento - Gehaeuse - Placa de base - Bati - Base
14FBB1868	9	Cover with weight tray - Coperchio laterale - Gegengewichtauflage - Bandeja de contrapeso - Plateau à contrepoids - Bandeja de contra-peso
42FBB6301	10	Base Frame - Basamento - Gehaeuse - Placa de base - Bati - Base
511222080	11	Slide switch - Interruttore a slitta - Schiebeschalter - Interruptor deslizante - Interrupteur à glissière - Interruptor deslizante
<b>39FCB2499</b>		<b>Gauge - Calibro - Lehere - Calibre - Calibre - Calibre</b>
46FCB0674	1	Gauge index - Indice calibro - Lehrenindex - Öndice calibre - Indice calibre - Öndice calibre
42FCB6874	2	Gauge bracket - Staffa calibro - Spurhalter - Soporte de calibre - Support de jauge - Suporte de calibre
46FCB6868	3	Gauge bracket - Staffa calibro - Spurhalter - Soporte de calibre - Support de jauge - Suporte de calibre
86SB75463	4	Potentiometer - Potenziometro - Potentiometer - Potenciometro - PotentiometrŠ - Potenciçmetro
86SB82328	5	Potentiometer - Potenziometro - Potentiometer - Potenciometro - PotentiometrŠ - Potenciçmetro
46FCB1717	6	Caliber - Calibro - Lehere - Caliber - Calibre - Caliber
<b>39SZB9805</b>		<b>Power - Potenza - Leistung - Potencia - Puissance - Potência</b>
568001058	1	Capacitor 230V - Condensatore 230V - Kondensator 230V - Condensador 230V - Condensateur 230V - Capacitador 230V
613004000	2	Autotransformer - Autotrasformatore - Autotransformator - Autotransformador - Autotransformateur - Autotrasformador
67M71110A	3	Power Board 115V/230V - Scheda di Potenza 115V/230V - Leistungsplatine 115V/230V - Tarjeta Potencia 115V/230V - Carte Puissance 115V/230V - Placa Potência 115V/230V

ANALYTICAL INDEX - INDICE ANALITICO - ANALYTISCHES INHALTSVERZEICHNIS - ÍNDICE ANALÍTICO - IN DEX ANALYTIQUE - ÍNDICE ANALÍTICO

Code	N.	Description - Descrizione - Beschreibung - Descripción - Description - Descrição
<b>39SZB9805</b>		<b>Power - Potenza - Leistung - Potencia - Puissance - Potência</b>
67M84679C	4	Relay card - Scheda relè - Relais karte - tablero de relés - Carte relais - placa de relé
86SCB1914	5	Spotter board - Scheda spotter - Spotter-karte - Tarjeta spotter - Carte spotter - Cartão de spotter
86SCB6172	6	Processor card - Elaboratore completo - Prozessorkarte - Tarjeta de ordenador - Carte ordinateur - Placa elaborador
86SZ97767	7	Power transformer 230V - Trasformatore potenza 230V - Transformator leistung 230V - Transformador de potencia 230V - Transformateur de puissance230V - Transformador de potência 230V
<b>39FWB9799</b>		<b>Guard - Protezione - Schutz - Proteccion - Protection - Protecção</b>
14FWA7013	1	Guard - Guscio posteriore - Schutz - Proteccion - Protection - Protecção
14FWB6457	2	Sonar buckler - Carter sonar - Sonar schutz - Proteccion sonar - Protection sonar - Protecção sonar
14FWB7214	3	Sonar buckler - Carter sonar - Sonar schutz - Proteccion sonar - Protection sonar - Protecção sonar
42FWB6286	4	Protection - Telaio protezione - Rahmen - Proteccion - Protection - Protecção
18FWB6533	5	Spring - Molla - Feder - Muelle - Ressort - Mola
42FBB6982	6	Bush - BOCCOLA - Buchse - Anillo - Buisson - Anel
519000401	7	Magnetic contact - Contatto magnetico - Magnetkontakt - Contacto magnético - Contact magnétique - Contato Magnético
86SBB1036	8	Wiring microswitch magnetic - Cablaggio microinterruttore magnetico - Verdrahtung mikromagnet - Cableado microinterruptor magnético - Micro de câblage magnétique - Fiação micro magnética
86SB92626	9	Sonar LA - Sonar LA - Sonar LA - Sonar LA - Sonar LA - Sonar LA