

N.	Code	Specification
1	42FM51744	
2	4RFM94470	
3	4RFM86798	
4	4RSD86802	
5	080048008	
6	5RFG86792	115V
6	5RFG94490	230V
7	097000400	
8	097000410	
9	4RFMA6305	230V
9	4RFMA6310	115V
10	86SBB6623	

Mandrino

SHAFT

BROCHE

SPANFUTTERSPIDEL

MANDRIL

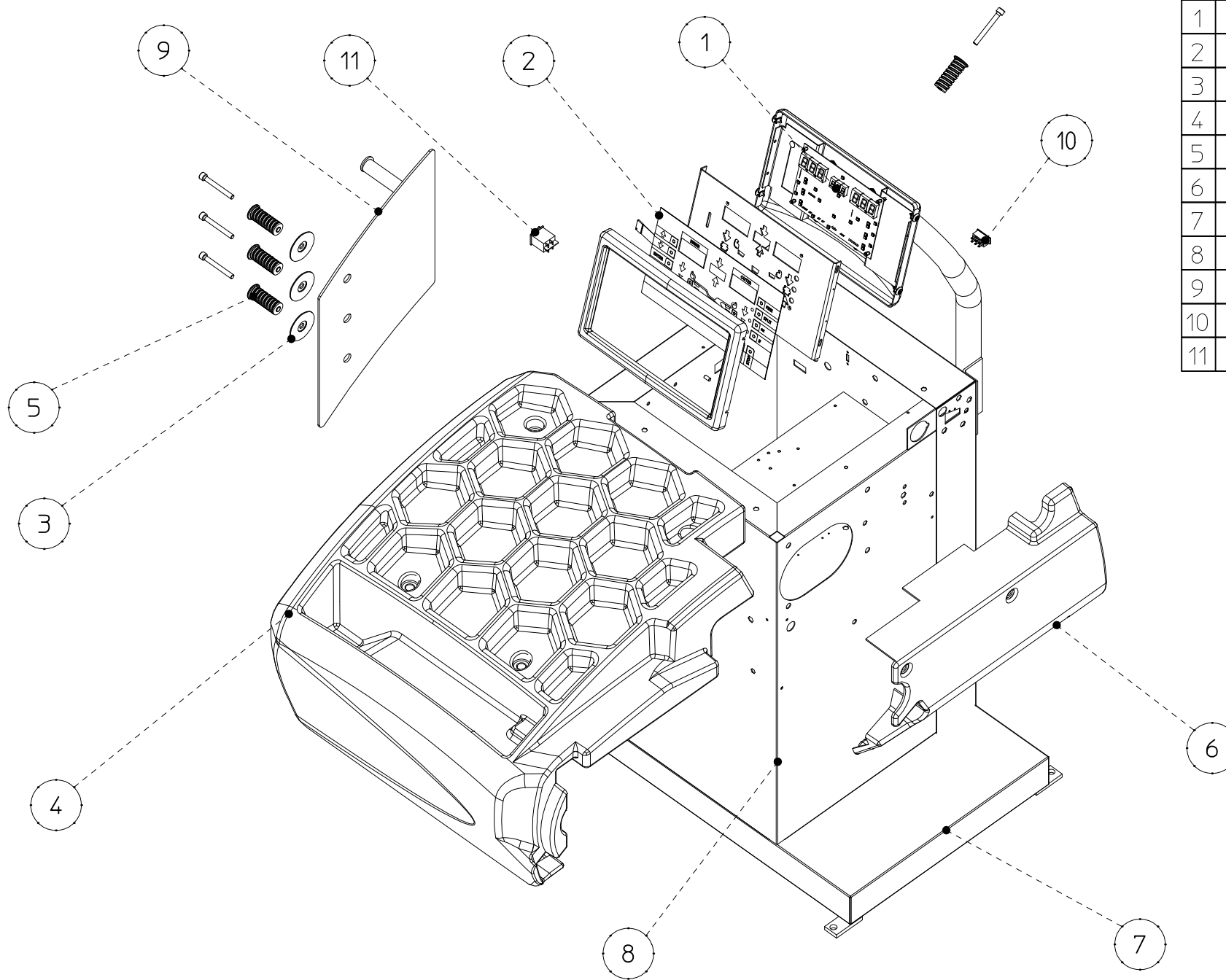
EIXO MANDRIL

TAV 01

39FMB9737

A

Data di creazione	13/05/2015
Data ultimo aggiornamento	16/11/2015



N.	Code	Specification
1	86SCB6636	
2	05PRB8009	
3	14FB82873	
4	14FBA3765	
5	14FB81408	
6	14FBB1868	
7	42FB99169	
8	42FBB6301	
9	42FBB8842	
10	511222080	
11	511242101	

Basamento

Base

Bati

Gehaeuse

Placa de base

Base

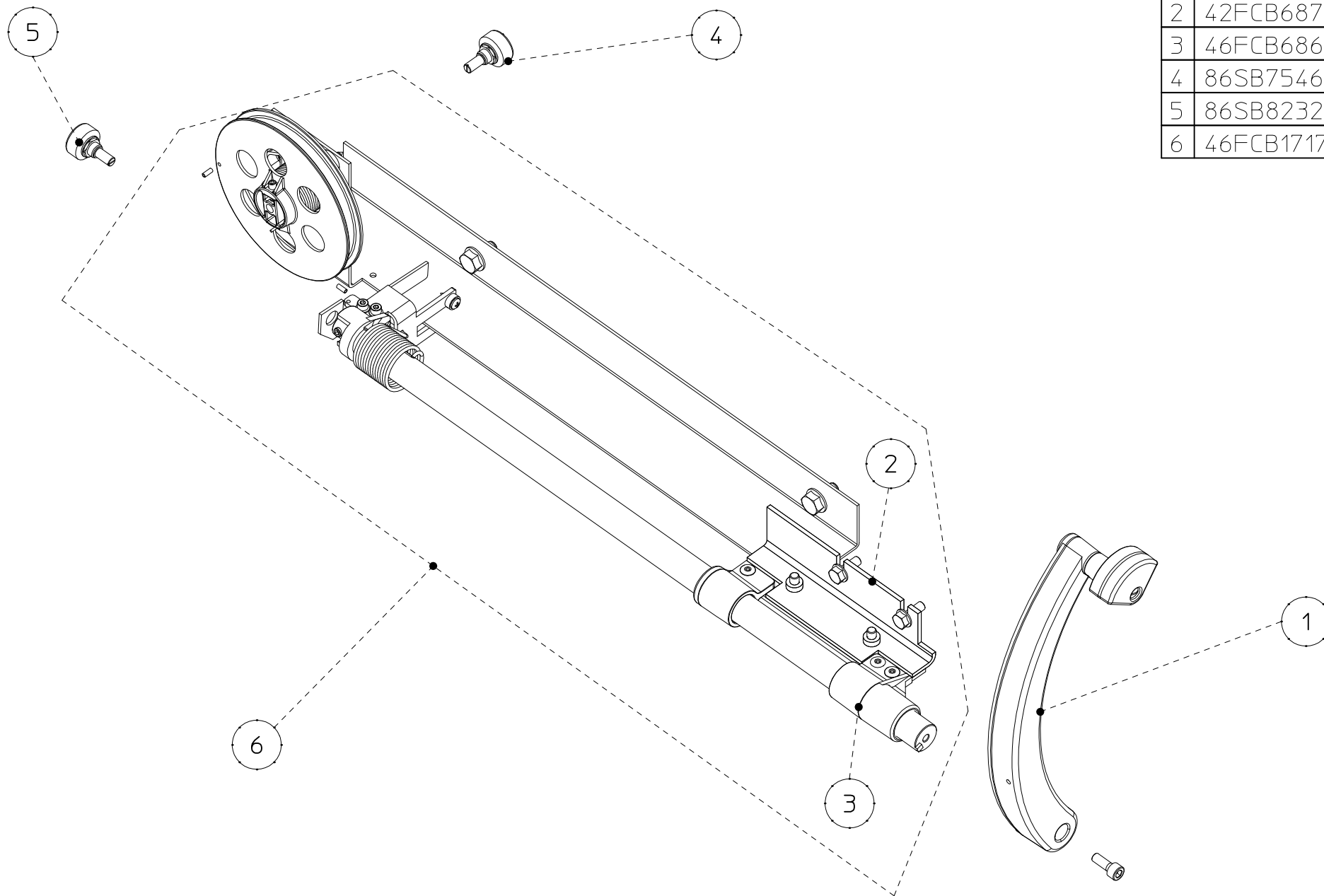
TAV - 02

39FBB9740

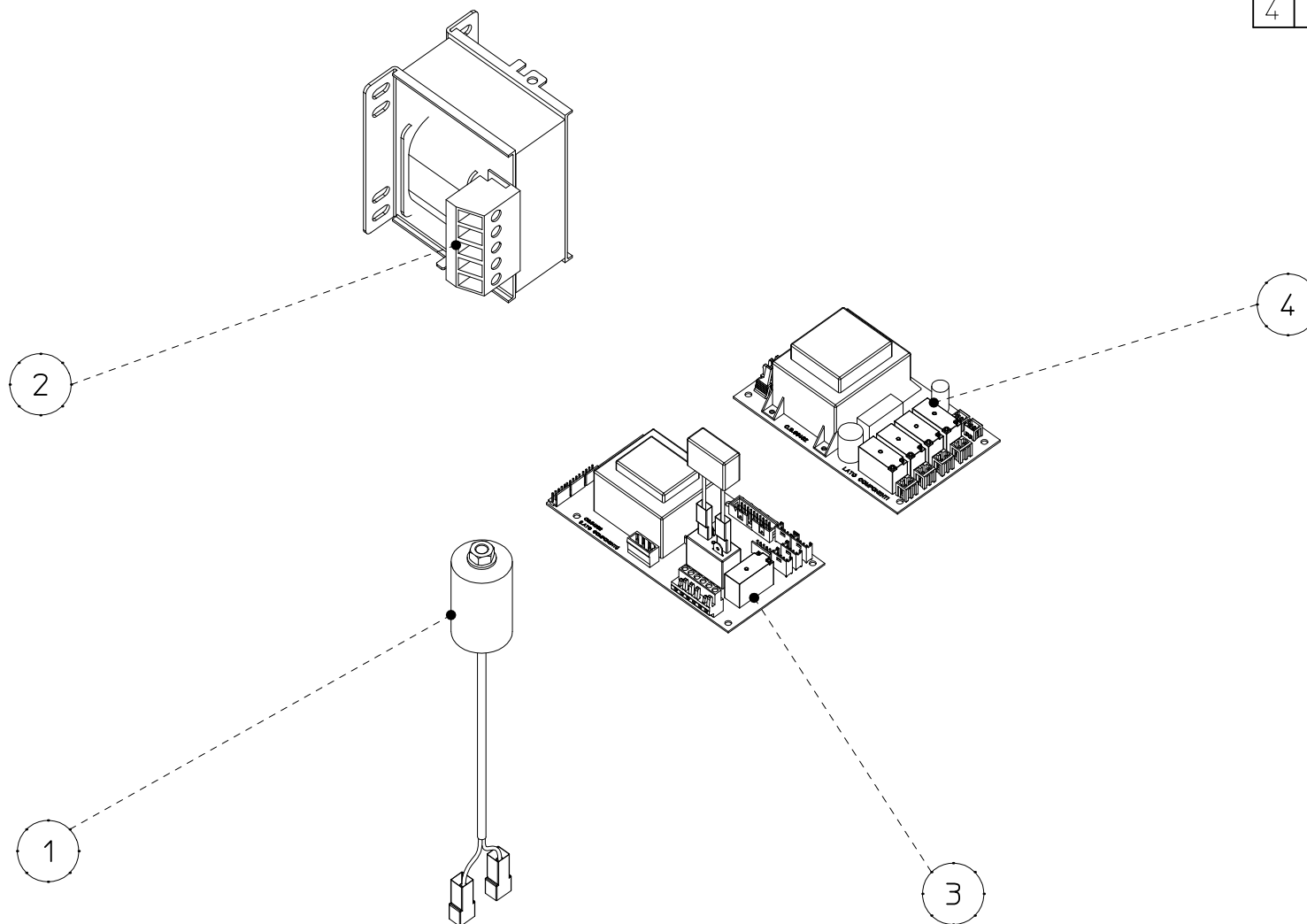
A

<small>Data di creazione</small>	13/05/2015
<small>Data ultimo aggiornamento</small>	02/11/2015

N.	Code	Specification
1	46FCB0674	
2	42FCB6874	
3	46FCB6868	
4	86SB75463	
5	86SB82328	
6	46FCB1717	



N.	Code	Specification
1	568001058	
2	613004000	
3	67M94502A	
4	67M96402A	



Potenza

Power

Puissance

Leistung

Potencia

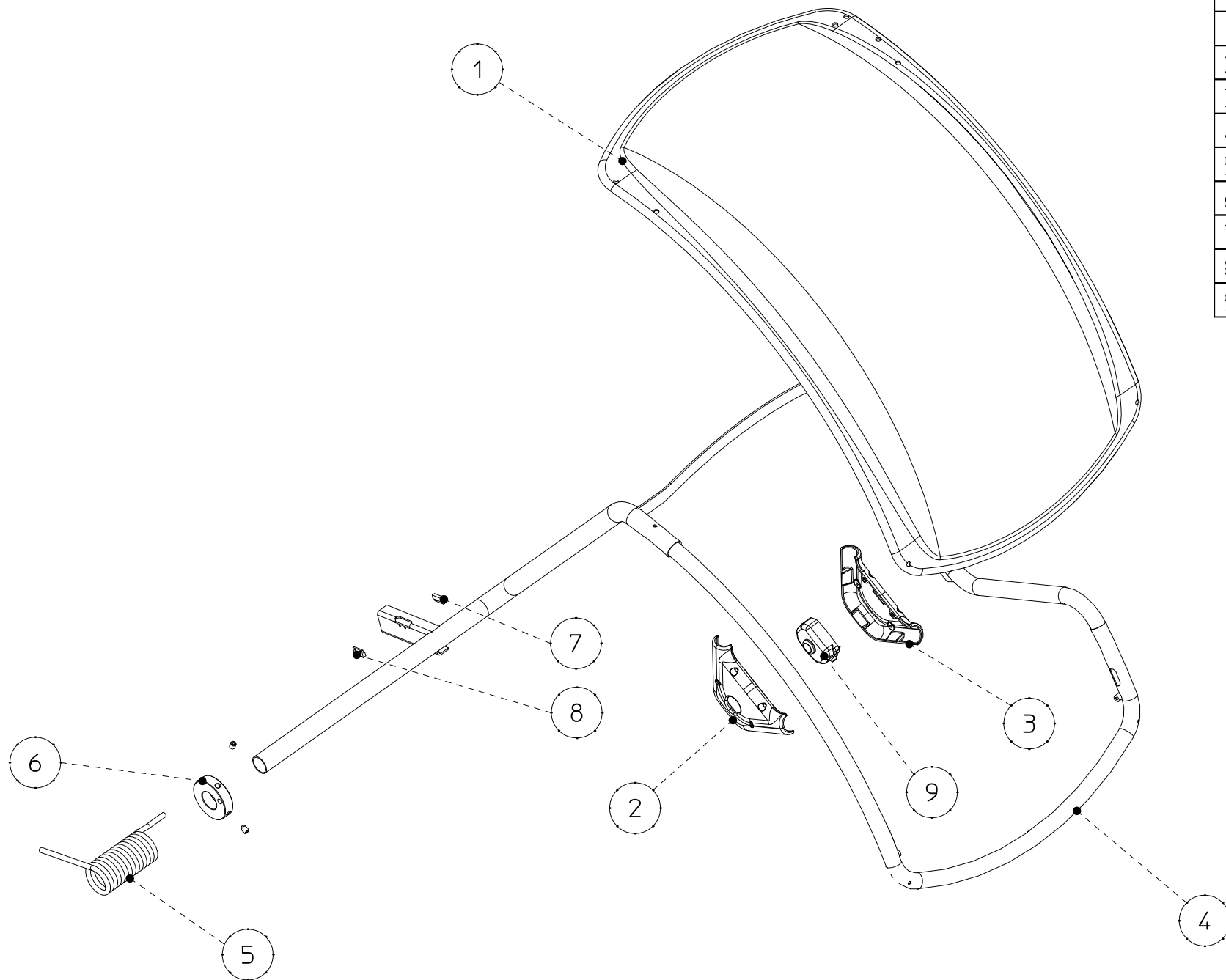
Potência

TAV – 04

39SZB9743

A

<small>Data di creazione</small>	13/05/2015
<small>Data ultimo aggiornamento</small>	13/05/2015



N.	Code	Specification
1	14FWA7013	
2	14FWB6457	
3	14FWB7214	
4	42FWB6286	
5	18FWB6533	
6	42FBB6982	
7	519000401	
8	86SBB1036	
9	86SB92626	

Protezione *Guard* *Protection* *Schutz* *Proteccion* *Protecção* TAV – 05

39FWB9799 **A**

<small>Data di creazione</small>	15/05/2015
<small>Data ultimo aggiornamento</small>	15/05/2015

Code	N.	Description - Descrizione - Beschreibung - Descripción - Description - Descrição
39FMB9737		SHAFT - MANDRINO - SPANFUTTERSPEINDEL - MANDRIL - BROCHE - EIXO MANDRIL
42FM51744	1	Threaded terminal - Terminale filettato - Schraubanschlusse - Terminal roscado - Terminale filet,e - Terminal de rosca
4RFM94470	2	Complete Shaft - Mandrino Completo - Komplette spindel - Mandril completo - ComplŠte Mandrin - Eixo Mandril
4RFM86798	3	Piezo assembly - Gruppo piezo completo - Piezo-montage - Montaje piezo - Assemblée piezo - Montagem piezo
4RSD86802	4	Encoder - ENCODER COMPLETO - Drehgeber - Encoder - Codeur - Encoder
080048008	5	Belt - Cinghia - Riemen - Correa - Courroie - Correia
5RFG86792	6	Capacitor+motor 115V - Condensatore+motore 115V - Kondensator+motor 115V - Condensador+motor 115V - Condensateur+moteur 115V - Capacitador+motor 115V
5RFG94490	6	Capacitor+motor 230V - Condensatore + motore 230V - Kondensator+motor 230V - Condensador+motor 230V - Condensateur+moteur 230V - Capacitador+motor 230V
097000400	7	Electromagnetic brake - Kit freno completo - Elektromagnetische Bremse - Ereno electromagnético - Frein électromagnétique - Freio electromagnético
097000410	8	Electromagnetic brake - Kit freno ancora mobile - Elektromagnetische Bremse - Freno electromagnético - Frein électromagnétique - Freio electromagnético
4RFMA6305	9	Complete Shaft 230V - Mandrino Completo 230V - Komplette spindel 230V - Mandril completo 230V - ComplŠte Mandrin 230V - Eixo Mandril 230V
4RFMA6310	9	Complete Shaft 115V - Mandrino Completo 115V - Komplette spindel 115V - Mandril completo 115V - ComplŠte Mandrin 115V - Eixo Mandril 115V
86SBB6623	10	Laser spotter - Laser spotter - Laser spotter - Láser spotter - Laser spotter - Laser spotter
39FBB9740		Base Frame - Basamento - Gehaeuse - Placa de base - Bati - Base
86SCB6636	1	Computer board - Elaboratore - Prozessorkarte - Tarjeta de ordenador - Carte ordinateur - Placa elaborador
05PRB8009	2	Control Panel - Pannello Display - Kontroll-Tastatur - Teclado de control - Clavier de contrôle - Controle teclado
14FB82873	3	Plate - Piattello appoggio flange - Teller - Platillo - Plaque - Disco
14FBA3765	4	Weight Tray - Ripiano Portapesi - Gegengewichtauflage - Bandeja de contrapeso - Plateau à contrepoids - Bandeja de contra-peso
14FB81408	5	Pin - Piolo stampato - Sprosse - Peldano - Goujon - Pino
14FBB1868	6	Cover with weight tray - Coperchio laterale - Gegengewichtauflage - Bandeja de contrapeso - Plateau à contrepoids - Bandeja de contra-peso
42FB99169	7	Base - Pedana basamento - Gehaeuse - Placa de base - Bati - Base
42FBB6301	8	Base Frame - Basamento - Gehaeuse - Placa de base - Bati - Base
42FBB8842	9	Cone support - Portaconi laterale - Rollenständer - Soporte de carrete - Porte cones - Banca de carretel
511222080	10	Slide switch - Interruttore a slitta - Schiebeschalter - Interruptor deslizante - Interrupteur à glissière - Interruptor deslizante
511242101	11	Main Switch - Interruttore generale - Kippshalter - Interruptor Principal - Interrupteur Principal - Interruptor Principal
39FCB2499		Gauge - Calibro - Lehere - Calibre - Calibre - Calibre
46FCB0674	1	Gauge index - Indice calibro - Lehrenindex - Öndice calibre - Indice calibre - Öndice calibre
42FCB6874	2	Gauge bracket - Staffa calibro - Spurhalter - Soporte de calibre - Support de jauge - Suporte de calibre
46FCB6868	3	Gauge bracket - Staffa calibro - Spurhalter - Soporte de calibre - Support de jauge - Suporte de calibre
86SB75463	4	Potentiometer - Potenziometro - Potentiometer - Potenciometro - PotentiometrŠ - Potenciometro
86SB82328	5	Potentiometer - Potenziometro - Potentiometer - Potenciometro - PotentiometrŠ - Potenciometro
46FCB1717	6	Caliber - Calibro - Lehere - Caliber - Calibre - Caliber
39SZB9743		Power - Potenza - Leistung - Potencia - Puissance - Potência
568001058	1	Capacitor 230V - Condensatore 230V - Kondensator 230V - Condensador 230V - Condensateur 230V - Capacitador 230V
613004000	2	Autotransformer - Autotrasformatore - Autotransformator - Autotransformador - Autotransformateur - Autotrasformador
67M94502A	3	Power Board 230V - Scheda di Potenza 230V - Leistungsplatine 230V - Tarjeta Potencia 230V - Carte Puissance 230V - Placa Potˆncia 230V

ANALYTICAL INDEX - INDICE ANALITICO - ANALYTISCHES INHALTSVERZEICHNIS - ÍNDICE ANALÍTICO - IN DEX ANALYTIQUE - ÍNDICE ANALÍTICO

Code	N.	Description - Descrizione - Beschreibung - Descripción - Description - Descrição
39SZB9743		Power - Potenza - Leistung - Potencia - Puissance - Potência
67M96402A	4	Relay card - Scheda relè - Relais karte - tablero de relés - Carte relais - placa de relé
39FWB9799		Guard - Protezione - Schutz - Proteccion - Protection - Protecção
14FWA7013	1	Guard - Guscio posteriore - Schutz - Proteccion - Protection - Protecção
14FWB6457	2	Sonar buckler - Carter sonar - Sonar schutz - Proteccion sonar - Protection sonar - Protecção sonar
14FWB7214	3	Sonar buckler - Carter sonar - Sonar schutz - Proteccion sonar - Protection sonar - Protecção sonar
42FWB6286	4	Protection - Telaio protezione - Rahmen - Proteccion - Protection - Protecção
18FWB6533	5	Spring - Molla - Feder - Muelle - Ressort - Mola
42FBB6982	6	Bush - BOCCOLA - Buchse - Anillo - Buisson - Anel
519000401	7	Magnetic contact - Contatto magnetico - Magnetkontakt - Contacto magnético - Contact magnétique - Contato Magnético
86SBB1036	8	Wiring microswitch magnetic - Cablaggio microinterruttore magnetico - Verdrahtung mikromagnet - Cableado microinterruptor magnético - Micro de câblage magnétique - Fiação micro magnética
86SB92626	9	Sonar LA - Sonar LA - Sonar LA - Sonar LA - Sonar LA - Sonar LA