

| N. | Code | Specification |
|----|-----------|---------------|
| 1 | 42FM79956 | |
| 2 | 4RFM94470 | |
| 3 | 86SBA1124 | |
| 4 | 4RFM86798 | |
| 5 | 4RSD86802 | |
| 6 | 080048008 | |
| 7 | 5RFG86792 | 115V |
| 7 | 5RFG94490 | 230V |
| 8 | 86SBB2300 | |
| 9 | 097000410 | |
| 10 | 097000400 | |
| 11 | 4RFMB1921 | 230V |
| 11 | 4RFMB1922 | 115V |

Mandrino

Spindle

Broche

Spindel

Mandril

Mandril

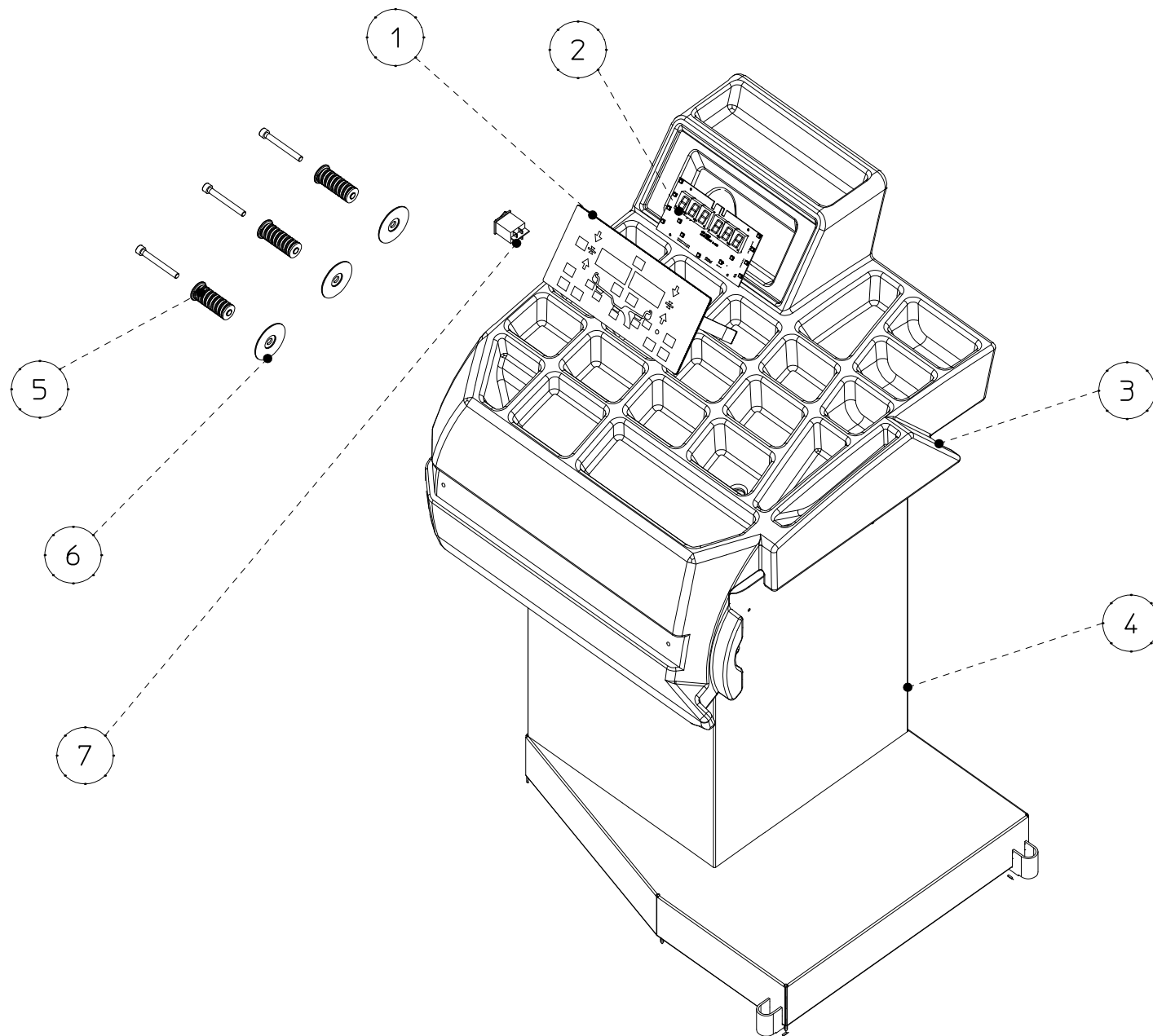
TAV - 01

39FMB2862

A

| | |
|---------------------------|------------|
| Data di creazione | 15/05/2014 |
| Data ultimo aggiornamento | 20/05/2014 |

| N. | Code | Specification |
|----|-----------|---------------|
| 1 | 46PRA9590 | |
| 2 | 86SCA9595 | |
| 3 | 14FBA9631 | |
| 4 | 42FBB0530 | |
| 5 | 14FB81408 | |
| 6 | 14FB82873 | |
| 7 | 511242101 | |



Basamento

Base

Bati

Gehaeuse

Placa de base

Base

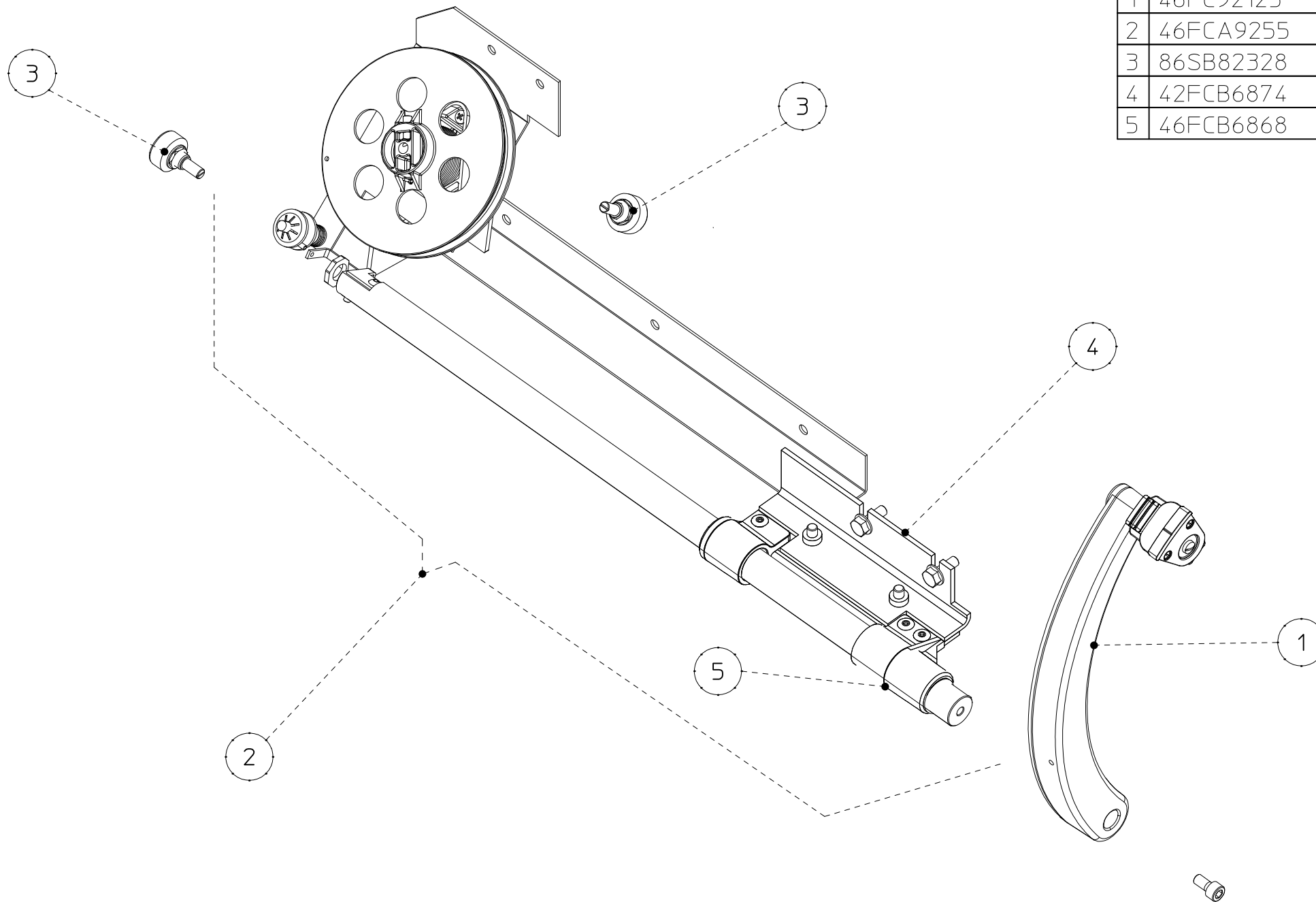
TAV - 02

39FBB2860

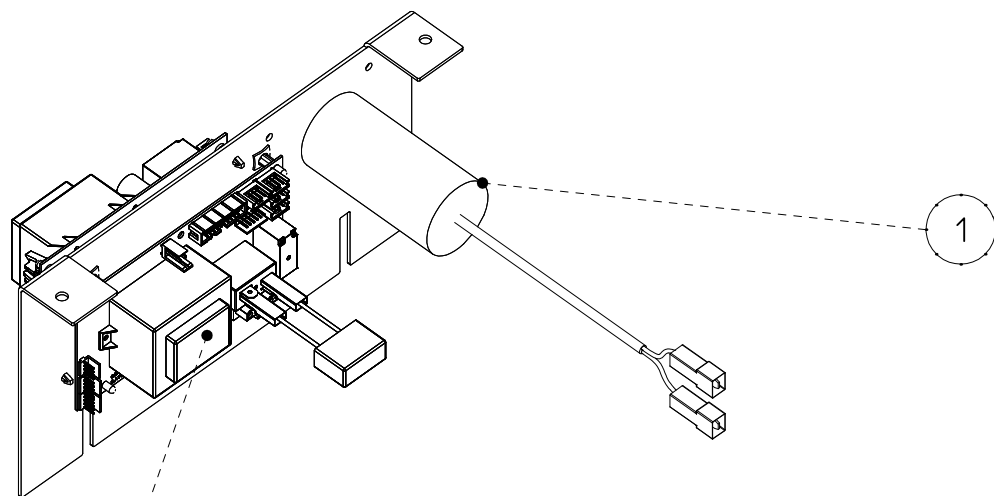
A

| | |
|--|------------|
| <small>Data di creazione</small> | 15/05/2014 |
| <small>Data ultimo aggiornamento</small> | 27/05/2015 |

| N. | Code | Specification |
|----|-----------|---------------|
| 1 | 46FC92123 | |
| 2 | 46FCA9255 | |
| 3 | 86SB82328 | |
| 4 | 42FCB6874 | |
| 5 | 46FCB6868 | |



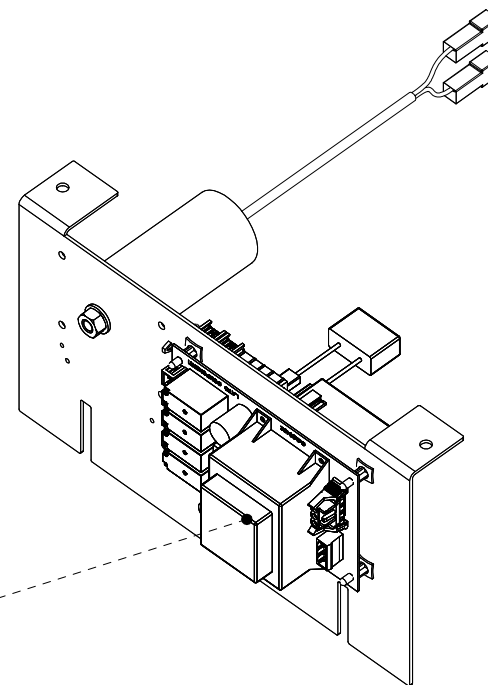
| N. | Code | Specification |
|----|-----------|---------------|
| 1 | 568001058 | 230V |
| 1 | 568003558 | 115V |
| 2 | 67M94502A | 230V |
| 2 | 67M94502B | 115V |
| 3 | 67M96402A | 230V |
| 3 | 67M96402B | 115V |



Front

2

1



Rear

3

Potenza

Power

Puissance

Leistung

Potencia

Potência

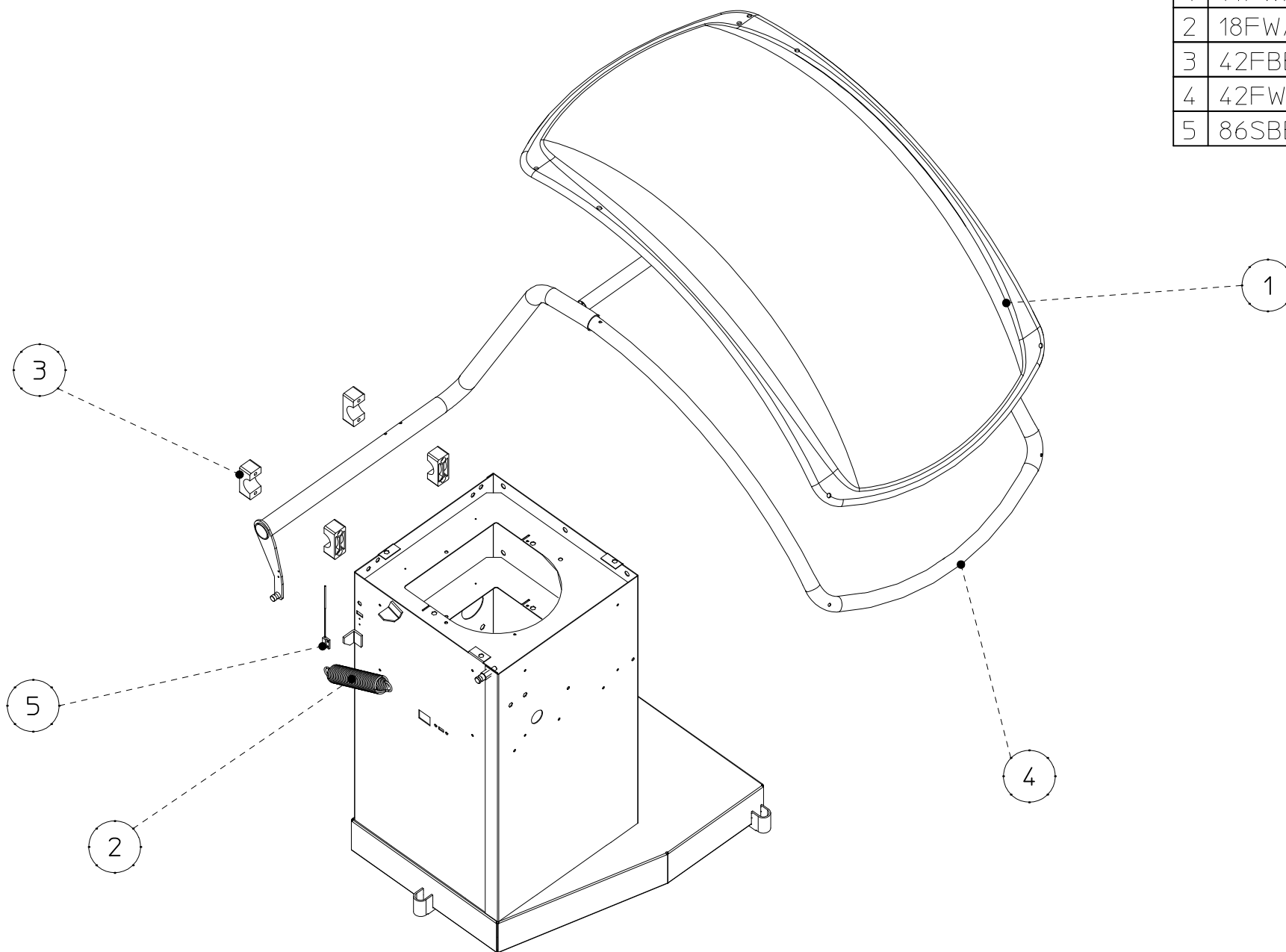
TAV - 04

39SZB9949

A

| | |
|--|------------|
| <small>Data di creazione</small> | 27/05/2015 |
| <small>Data ultimo aggiornamento</small> | 27/05/2015 |

| N. | Code | Specification |
|----|-----------|---------------|
| 1 | 14FWA7013 | |
| 2 | 18FWA9470 | |
| 3 | 42FBB0953 | |
| 4 | 42FWA9275 | |
| 5 | 86SBB0941 | |



Protezione

Guard

Protection

Schutz

Proteccion

Protecção

TAV - 05

39FWB2858

A

| | |
|--|------------|
| <small>Data di creazione</small> | 15/05/2014 |
| <small>Data ultimo aggiornamento</small> | 15/05/2014 |

| Code | Tav. | Ed | N. | Descrizione - Beschreibung - Descripción - Description - Description - Descrição |
|------------------|----------|----------|----|---|
| 39FMB2862 | 1 | A | | MANDRINO - SPANFUTTERSPINDEL - MANDRIL - BROCHE - SPINDLE SHAFT - EIXO MANDRIL |
| 42FM79956 | 1 | C | 1 | Terminale filettato - Schraubanschlüsse - Terminal roscado - Terminale filettate - Threaded terminal - Terminal de rosca |
| 4RFM94470 | 1 | A | 2 | MANDRINO - Spanfutterspindel - Arbol mandril - Arbre du mandrin - Spindle shaft - Eixo mandril |
| 86SBA1124 | 1 | C | 3 | Laser - Laser - Láser - Laser - Laser - Laser |
| 4RFM86798 | 1 | A | 4 | Gruppo piezo completo - Piezo-montage - Montaje piezo - Assemblée piezo - Piezo assembly - Montagem piezo |
| 4RSD86802 | 1 | A | 5 | Datore di fase - Drehgeber - Encoder - Codeur - Encoder - Encoder |
| 080048008 | 1 | A | 6 | Cinghia - Riemen - Correa - Courroie - Belt - Correia |
| 5RFG86792 | 1 | A | 7 | Condensatore+motore 115V - Kondensator+motor 115V - Condensador+motor 115V - Condensateur+moteur 115V - Capacitor+motor 115V - Capacitador+motor 115V |
| 5RFG94490 | 1 | A | 7 | Condensatore + motore 230V - Kondensator+motor 230V - Condensador+motor 230V - Condensateur+moteur 230V - Capacitor+motor 230V - Capacitador+motor 230V |
| 86SBB2300 | 1 | A | 8 | Illuminazione led - Led - Lamparilla - Led carte - Led board - Luz |
| 097000410 | 1 | A | 9 | Kit freno ancora mobile - Elektromagnetische Bremse - Freno electromagnético - Frein électromagnétique - Electromagnetic brake - Freio electromagnético |
| 097000400 | 1 | A | 10 | Kit freno completo - Elektromagnetische Bremse - Freno electromagnético - Frein électromagnétique - Electromagnetic brake - Freio electromagnético |
| 4RFMB1921 | 1 | A | 11 | MANDRINO - SPANFUTTERSPINDEL - ARBOL MANDRIL - ARBRE DU MANDRIN - SPINDLE SHAFT - EIXO MANDRIL |
| 4RFMB1922 | 1 | A | 11 | MANDRINO - SPANFUTTERSPINDEL - ARBOL MANDRIL - ARBRE DU MANDRIN - SPINDLE SHAFT - EIXO MANDRIL |
| 39FBB2860 | 2 | A | | Basamento - Gehäuse - Placa de base - Bati - Base - Base |
| 46PRA9590 | 2 | A | 1 | Pannello completo - Kompletter Kontrolltastatur - Teclado de control - Panneau - Complete panel - Paineil |
| 86SCA9595 | 2 | A | 2 | Elaboratore - Prozessorkarte - Tarjeta de ordenador - Carte calculateur - Processor card - Placa elaborador |
| 14FBA9631 | 2 | D | 3 | Ripiano Portapesi - Gegengewichtauflage - Bandeja de contrapeso - Plateau à contrepoids - Weight Tray - Bandeja de contra-peso |
| 42FBB0530 | 2 | H | 4 | Basamento - Gehäuse - Placa de base - Bati - Base Frame - Base |
| 14FB81408 | 2 | A | 5 | Piolo stampato - Sprosse - Peldano - Goujon - Pin - Pino |
| 14FB82873 | 2 | A | 6 | Piattello appoggio flange - Teller - Pláttillo - Plaque - Plate - Disco |
| 511242101 | 2 | A | 7 | Interruttore - Kippschalter - Interruptor - Interrupteur - Switch - Interruptor |
| 39FCB1931 | 3 | A | | Calibro - Lehere - Calibre - Calibre - Gauge - Calibre |
| 46FC92123 | 3 | A | 1 | Indice calibro - Lehrenindex - Öndice calibre - Indice calibre - Gauge index - Öndice calibre |
| 46FCA9255 | 3 | A | 2 | Calibro completo - Caliber komplette - Calibre completo - Calibre complet - Caliber complete - Calibre completo |
| 86SB82328 | 3 | C | 3 | Potenzimetro - Potentiometer - Potenciometro - PotentiometrŠ - Potentiometer - Potenciçmetro |
| 42FCB6874 | 3 | A | 4 | Staffa calibro - Spurhalter - Soporte de calibre - Support de jauge - Gauge bracket - Suporte de calibre |
| 46FCB6868 | 3 | A | 5 | Staffa calibro - Spurhalter - Soporte de calibre - Support de jauge - Gauge bracket - Suporte de calibre |
| 39SZB9949 | 4 | A | | Potenza - Leistung - Potencia - Puissance - Power - Potência |
| 568001058 | 4 | B | 1 | Condensatore 230V - Kondensator 230V - Condensador 230V - Condensateur 230V - Capacitor 230V - Capacitador 230V |
| 568003558 | 4 | B | 1 | Condensatore 115V - Kondensator 115V - Condensador 115V - Condensateur 115V - Capacitor 115V - Capacitador 115V |
| 67M94502A | 4 | B | 2 | Scheda potenza - Leistungskarte - Tarjeta potencia - Carte puissance - Power card - Placa potência |
| 67M94502B | 4 | B | 2 | Scheda potenza - Leistungskarte - Tarjeta potencia - Carte puissance - Power card - Placa potência |
| 67M96402A | 4 | A | 3 | Scheda relè - Relais karte - tablero de relés - Carte relais - Relay card - placa de relé |
| 67M96402B | 4 | B | 3 | Scheda relè - Relais karte - tablero de relés - Carte relais - Relay card - placa de relé |

| Code | Tav. | Ed | N. | Descrizione - Beschreibung - Descripción - Description - Description - Descrição |
|------------------|----------|----------|----|---|
| 39FWB2858 | 5 | A | | Protezione - Schutz - Proteccion - Protection - Guard - Protecção |
| 14FWA7013 | 5 | E | 1 | Guscio posteriore - Schutz - Proteccion - Protection - Guard - Protecção |
| 18FWA9470 | 5 | A | 2 | MOLLA - Feder - Muelle - Ressort - Spring - Mola |
| 42FBB0953 | 5 | A | 3 | Collare alesato - Collar gelangweilt - Collar aburrido - Collier s'ennuyer - Collar bored - Collar entediado |
| 42FWA9275 | 5 | B | 4 | Telaio tubolare - Rahmen - Bastidor-chasis - Chassis - Frame - Estrutura |
| 86SBB0941 | 5 | B | 5 | Cablaggio con microinterruttore - Mikroschalter - Microinterruptor - Microinterrupteur - Microswitch wiring - Micro-interruptor |