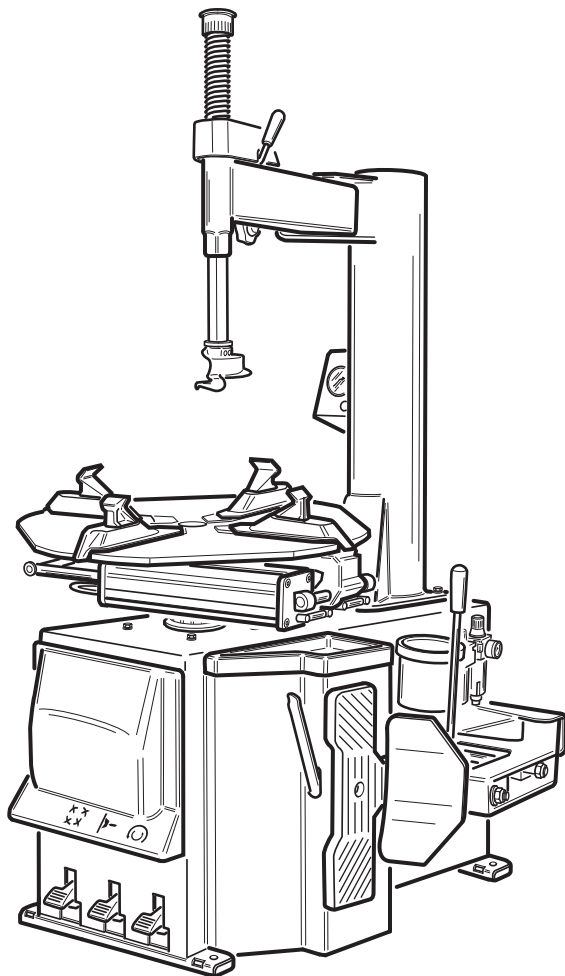


**PEZZI DI RICAMBIO  
SPARE PARTS LIST  
ERSATZTEILLISTE  
PIECES DE RECHANGE**



Code

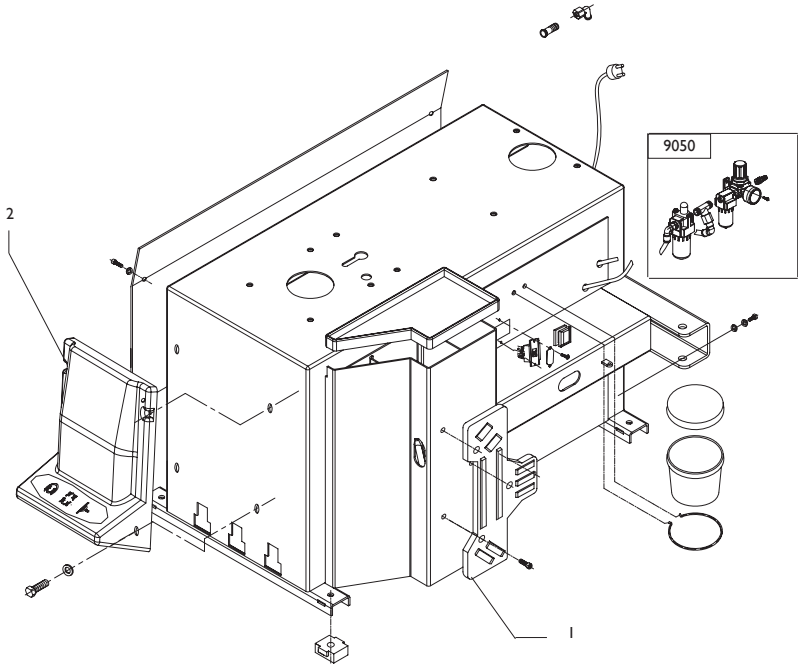
4-106088A

Production

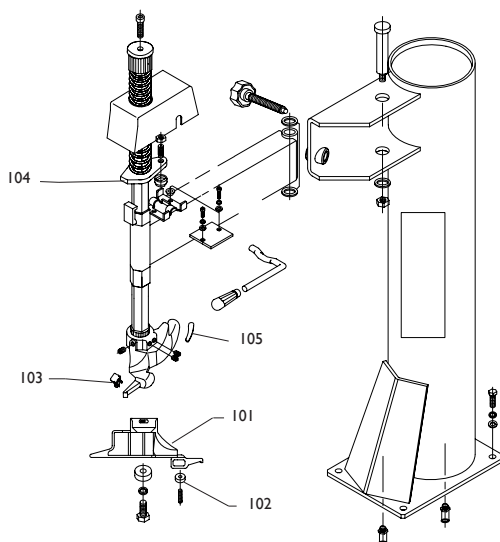
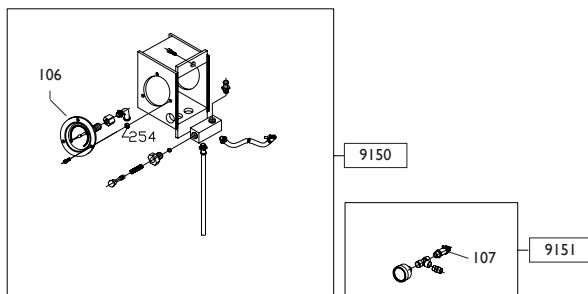
04 / 07

Cassone

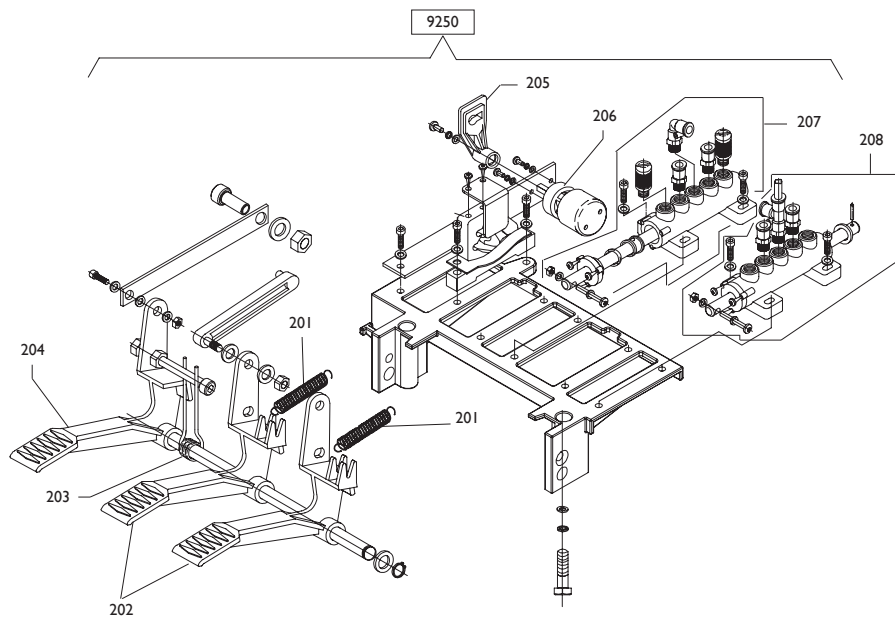
TAV.A - 04 / 07



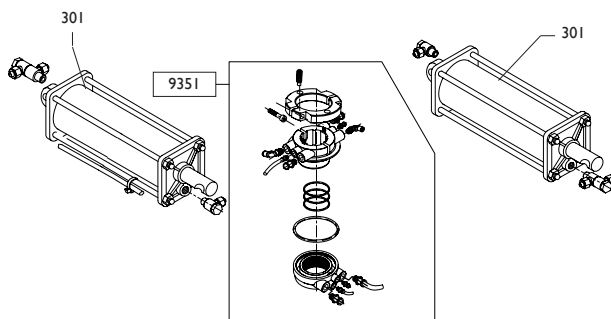
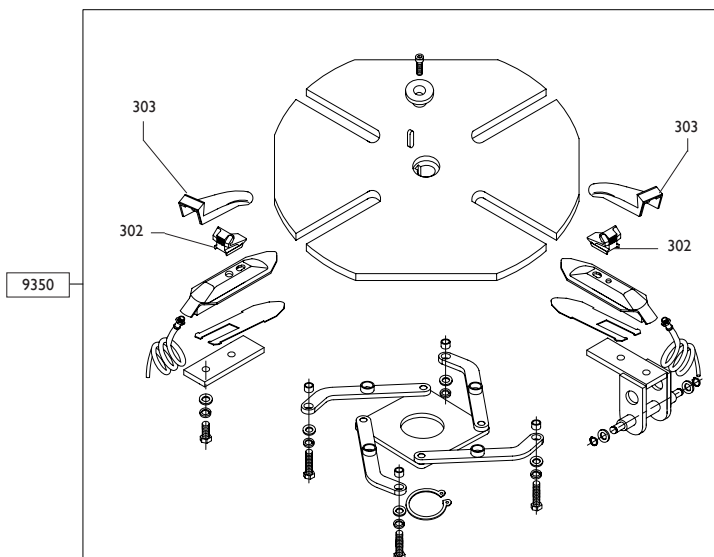
9050	9003-02250	KIT REGOLATORE/FILTRO ARIA	AIR REGULATOR ASSEMBLY
0001	9003-02251	APPOGGIO RIM SUPPORT	STUETZE APPUI
0002	9003-02373	PROTEZIONE SHIELD	ABDECKUNG PROTECTION



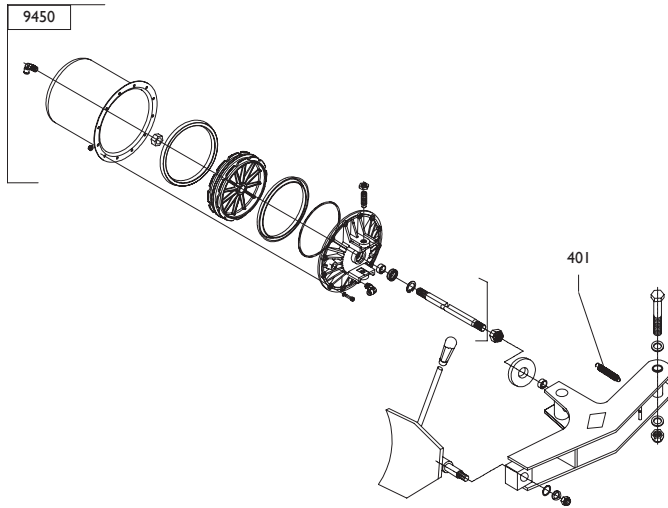
9150	9003-02351	MANOMETRO	PRESSURE GAUGE	DRUCKMESSER	MANOMETRE
0106	9003-02325	MANOMETRO	PRESSURE GAUGE	DRUCKMESSER	MANOMETRE
9151	9003-02352	VALVOLA	VALVE	VENTIL	VANNE
0107	9003-02265	VALVOLA	VALVE	VENTIL	VANNE
0101	9003-02252	TORRETTA	MOUNT/DEMOUNT HEAD		
0102	9003-02170	RULLO	ROLLER		
0103	9003-02362	INSERTO	INSERT	EINLAGE	INSERT
0104	9003-02349	PIASTRA	SLAB	PLATTE	PLAQUE
0105	9003-02361	PASTIGLIA	PIN	STIFT	PLAQUETTE



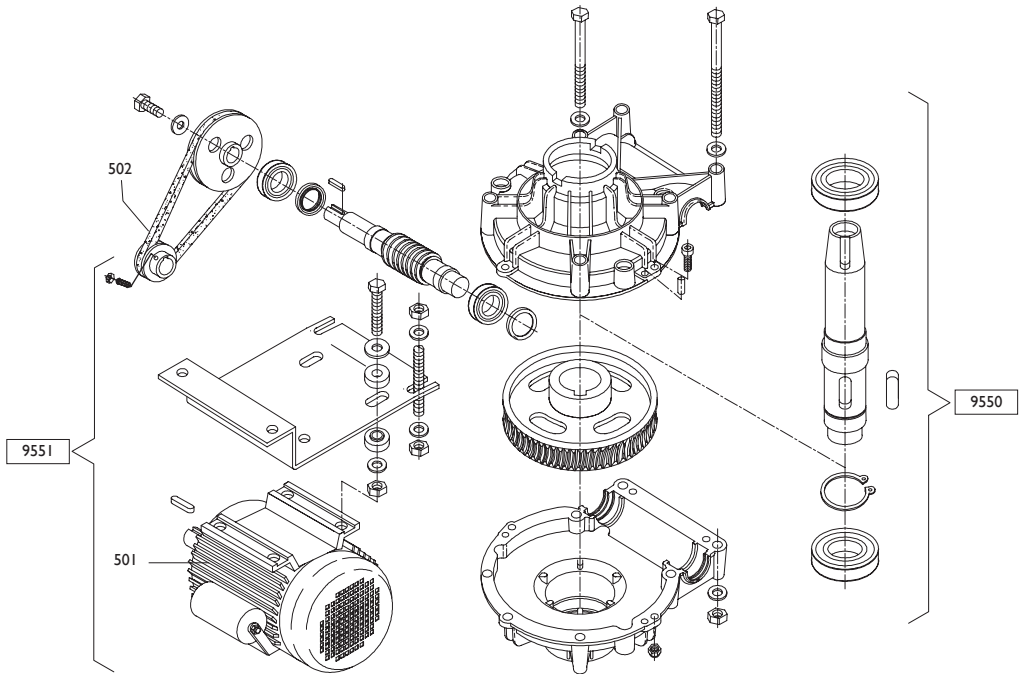
9250	9004-106228	PEDALIERA	CONTROL PEDAL	PEDALERIE	GR.PEDALES
0201	9003-02174	MOLLA	SPRING	FEDER	RESSORT
0202	9003-02173	PEDALE	PEDAL	PEDAL	PEDALE
0203	9003-02317	MOLLA	SPRING	FEDER	RESSORT
0204	9003-02172	PEDALE	PEDAL	PEDAL	PEDALE
0205	9003-02175	LEVA	LEVER	HEBEL	LEVIER
0206	9003-02257	INVERTITORE	REVERSER	RICHTUNGSWENDER	INVERSEUR
0207	9003-02311	VALVOLA AUTOCENTRANTE		VALVE	
0208	9003-02312	VALVOLA STALLONATORE		VALVE	



9350	9003-02350	AUTOCENTRANTE	TURNTABLE		
0302	9003-02185	UNGHIA	NOTCH	MONTAGEKOPF	ONGLE
0303	9003-02363	PROTEZIONE	SHIELD	ABDECKUNG	PROTECTION
9351	9003-02335	RACCORDO	CONNECTOR	ANSCHLUSS	RACCORD
0301	9004-106237	CILINDRO	CYLINDER	ZYLINDER	CYLINDER



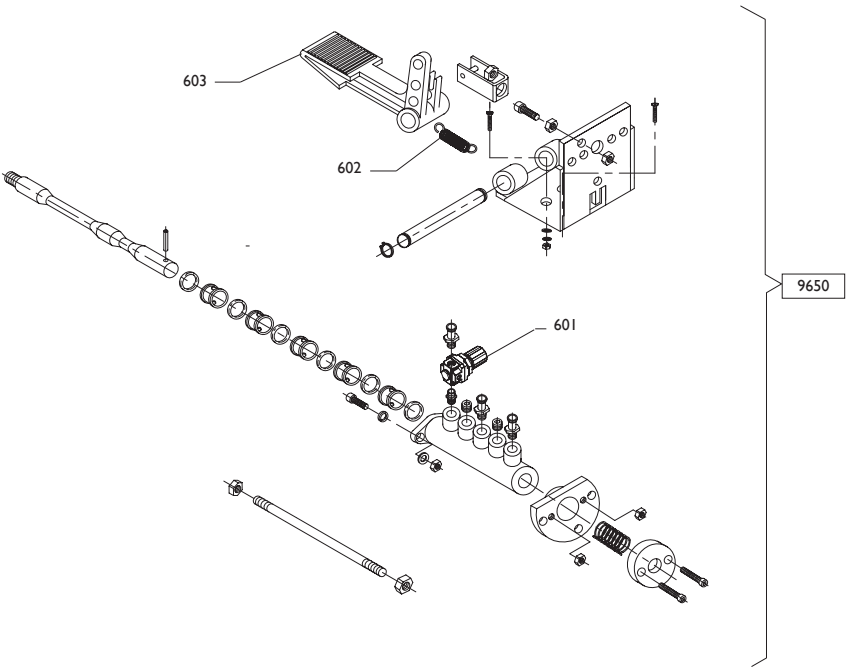
9450	9003-02326	CILINDRO	CYLINDER	ZYLINDER	CYLINDRE
0401	9003-02186	MOLLA	SPRING	FEDER	RESSORT



9550	9003-02262	RIDUTTORE	GEAR BOX	GETRIEBE	REDUCTEUR
9551	9003-02263	MOTORE	MOTOR	MOTOR	MOTEUR
0501	9003-02260	MOTORE ELET.	ELECTRIC MOTOR		
0502	9003-02261	CINGHIA	BELT	RIEMEN	COURROIE

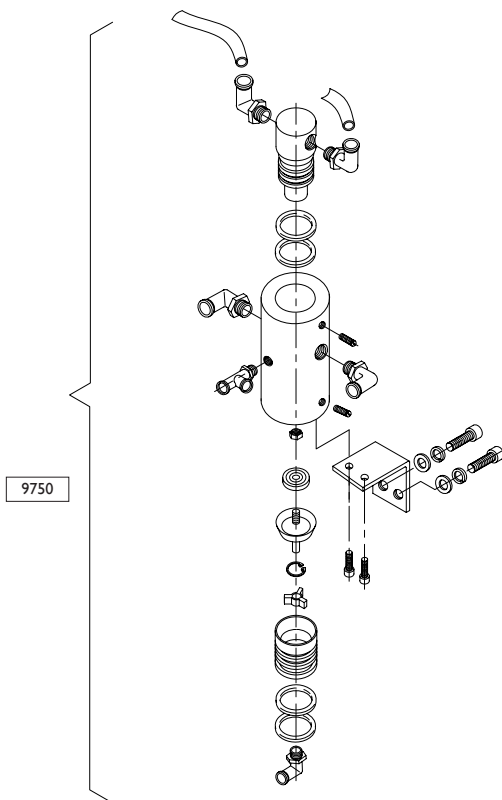
Pedale TI

TAV. G - 04 / 07



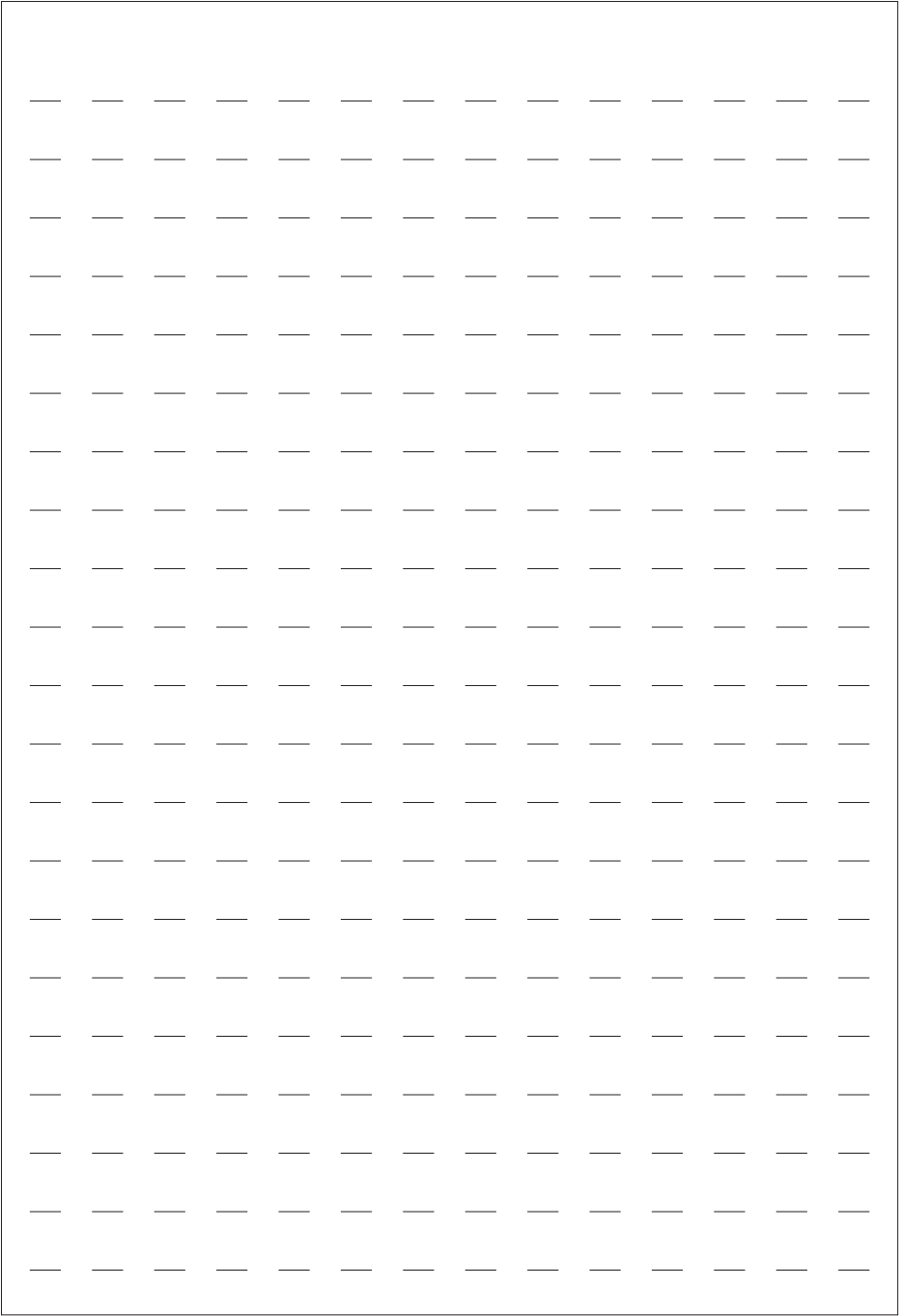
9650	9004-106240	PEDALIERA	CONTROL PEDAL	PEDALERIE	GR.PEDALES
0601	9003-02264	VALVOLA	VALVE	VENTIL	VANNE
0602	9003-02187	MOLLA	SPRING	FEDER	RESSORT
0603	9003-02188	PEDALE	PEDAL	PEDAL	PEDALE





9750

9750	9004-106239	VALVOLA	VALVE	VENTIL	VANN
------	-------------	---------	-------	--------	------





Il disegno è realizzato con tutti i particolari ma solo quelli codificati sono forniti come ricambi. L'Azienda si riserva la facoltà di apportare modifiche senza preavviso.

The drawing shows all parts but only the coded parts are supplied as spares. The Company reserves the right to make modifications without prior notice.