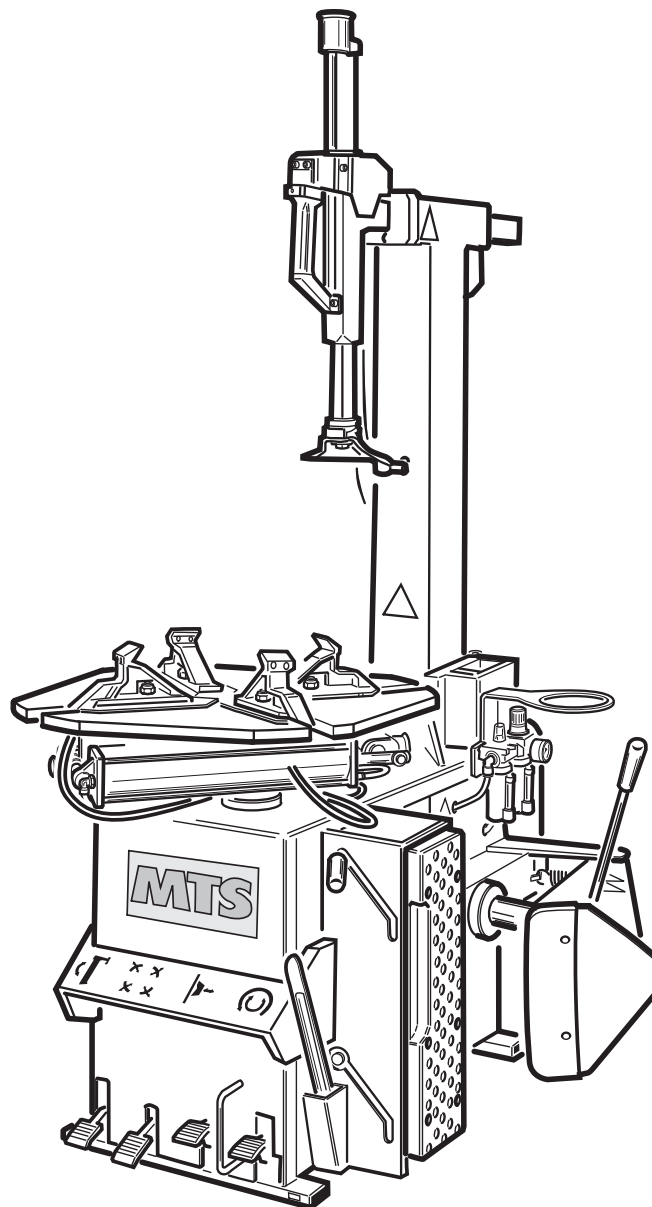


Questo libretto non autorizza l'utente ad intervenire sulle macchine ad esclusione di quanto esplicitamente descritto nel Manuale d'uso, ma consente all'utente di fornire informazioni precise all'Assistenza tecnica, al fine di ridurre i tempi di intervento.

MTS 40-20 MTS 40

The "Spare parts" booklet does not authorize the user to carry out work on the machine unless expressly specified in the instruction manual, but does enable him to provide accurate information to the assistance service in order to reduce downtime.

PEZZI DI RICAMBIO SPARE PARTS LIST ERSATZTEILLISTE PIECES DE RECHANGE



Code

4-I05238D

In produzione da
Production from
Herstellung ab
Production

09 / 2012

Der Katalog Ersatzteile stellt keine Genehmigung zu eigenmächtigen Eingriffen dar (mit Ausnahme jener im Handbuch beschriebenen), sondern er soll den Anwender in die Lage versetzen, dem technischen Service präzise Informationen zu liefern, um die Reparaturzeiten zu verkürzen.



Le livret "Pièces de rechange", n'autorise pas l'utilisateur à intervenir sur les machines, sauf pour tout ce qui est clairement décrit dans le manuel d'utilisation, mais lui permet de fournir des informations précises à l'assistance technique, afin de diminuer les délais d'intervention.

I

Sul presente documento sono stati indicati in grassetto i codici che sono variati rispetto a quelli riportati nella precedente versione del 12/10

En

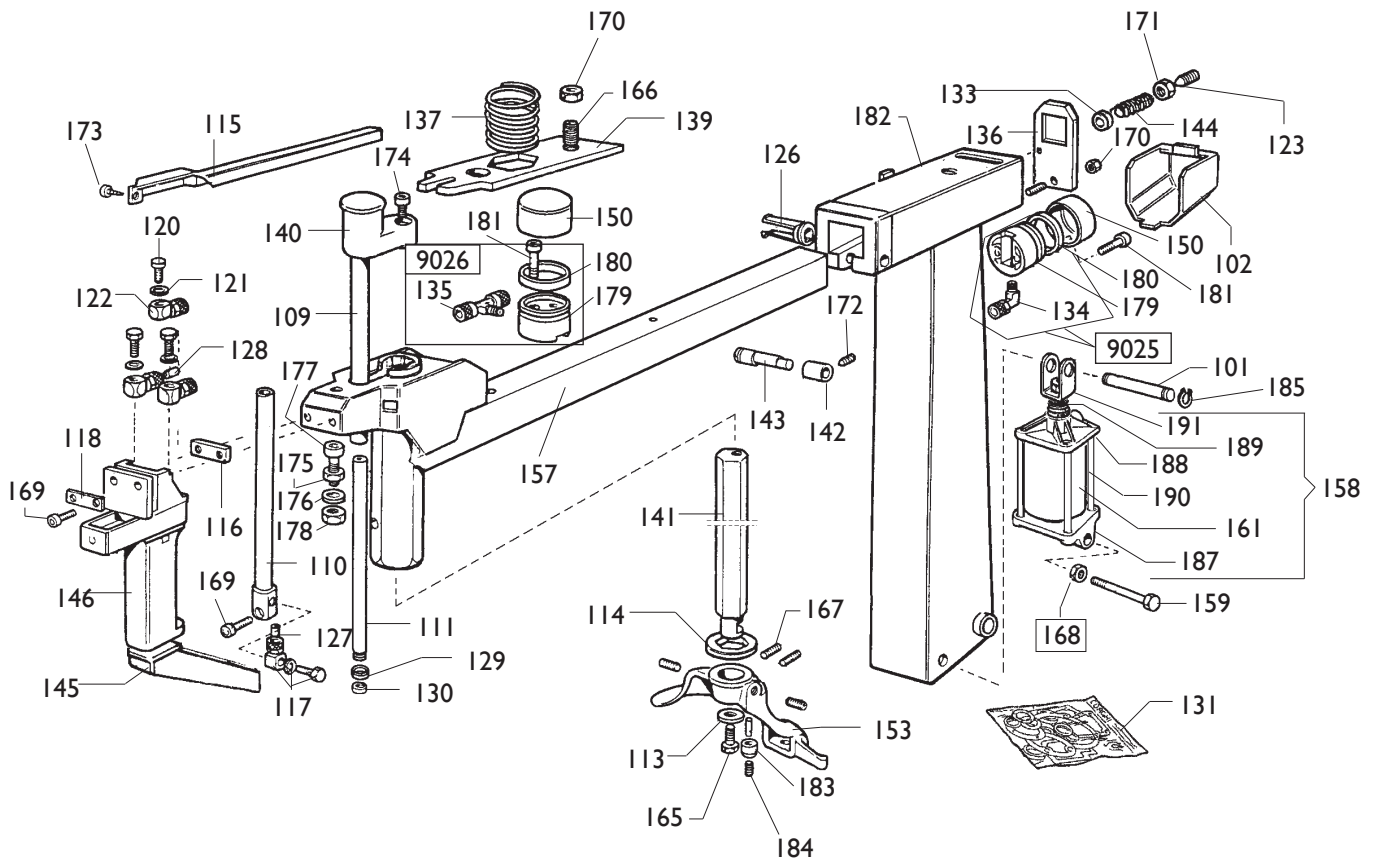
Codes that have changed from those given in the previous version dated 12/10 are indicated in bold type in this document

De

Die gegenüber der Vorgängerversion vom 12/10 geänderten Codes sind im vorliegenden Dokument fettgedruckt angegeben

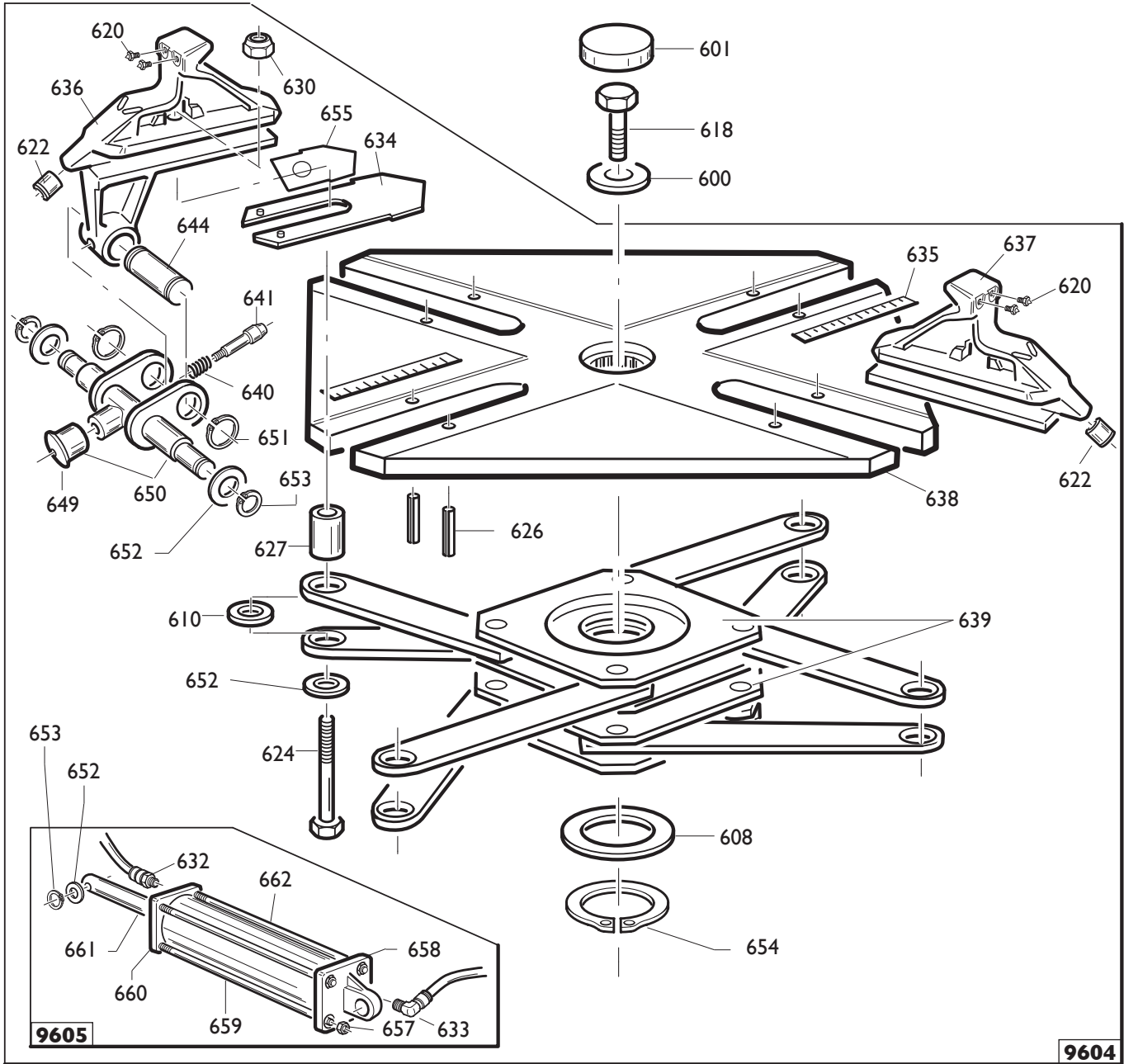
Fr

Ce document reporte en gras les codes qui ont été modifiés par rapport à ceux reportés dans la version précédente du mois de 12/10



0101	326667	PERNO SUP.	PIN
0102	426773	PROTEZIONE	SHIELD
0109	338858	TUBO	PIPE
0110	238856	SUPPORTO	SUPPORT
0111	338855	STELO	STEM
0113	350194	RONDELLA	WASHER
0114	428681	ANELLO	RING
0115	426763	GUIDA	GUIDE
0116	327284	PIASTRINA	PLATE
0117	5-102718	RACCORDO	CONNECTOR
0118	327283	PIASTRINA	PLATE
0120	3-00070	VITE	SCREW
0121	3-00452	RONDELLA	WASHER
0122	3-00079	ANELLO	RING
0123	341836	VITE M12	SCREW
0126	431061	BOCCOLA	BUSHING
0127	327753	STROZZATORE D.0,65	THROTTLER
0128	331783	STROZZATORE D.1,25	THROTTLER
0129	427299	GUARNIZIONE	SEAL
0130	432090	ANELLO	RING
0131	241484	KIT GUARNIZIONI	SEALS KIT

0133	339803	BOCCOLA	BUSHING
9025	239805	PISTONE	PISTON
0134	3-00106	RACCORDO	CONNECTOR
9026	239806	PISTONE	PISTON
0135	3-00119	RACCORDO	CONNECTOR
0136	336142	PIASTRA	SLAB
0137	440342	MOLLA	SPRING
0139	340429	PIASTRA	SLAB
0140	440428	POMOLO	KNOB
0141	340430	BRACCIO	ARM
0142	339782	RULLO	ROLLER
0143	339786	PERNO	PIN
0144	439787	MOLLA	SPRING
0145	440692	PROLUNGA	EXTENSION CORD
0146	231744	RUBINETTO	COCK
0150	326537	CILINDRO	CYLINDER
0153	258458	TORRETTA	HEAD
0157	4-101588	BRACCIO	ARM
0158	4-100825	CILINDRO	CYLINDER
0159	4-101715	PERNO INFERIORE	PIN
0161	4-100828	CAMICIA	LINER
0165	350197	VITE	SCREW
0166	2-01291	VITE	SCREW
0167	2-71357	VITE M12	SCREW
0168	4-101716	DISTANZIALE	SPACER
0169	3-00310	VITE M6	SCREW
0170	2-00157	DADO M10	NUT
0171	2-00158	DADO M12	NUT
0172	2-00542	GRANO M6X6	NUT
0173	2-00643	VITE 3.5X6.5	SCREW
0174	2-00909	VITE M6X35	SCREW
0175	431061	BOCCOLA GUIDA	BUSH
0176	432090	ANELLO GUIDA	RING
0177	2-00367	VITE M6X45	SCREW
0178	2-00150	DADO M6	NUT
0179	443077	PISTONE	PISTON
0180	443078	GUARNIZIONE	GASKET
0181	2-00314	VITE M6X40	SCREW
0182	4-100799	PALO	ARM
0183	322738	RULLINO	ROLLER
0184	342051	PERNO	PIN
0185	2-00821	SEEGER D.18	SEEGER
0187	4-115956	FLANGIA POST.	FLANGE
0188	5-105114	FLANGIA ANT.	FLANGE
0189	4-115953	STELO	ROD
0190	4-115957	TIRANTE	BOLT
0191	4-115954	CAVALLOTTO	SUPPORT

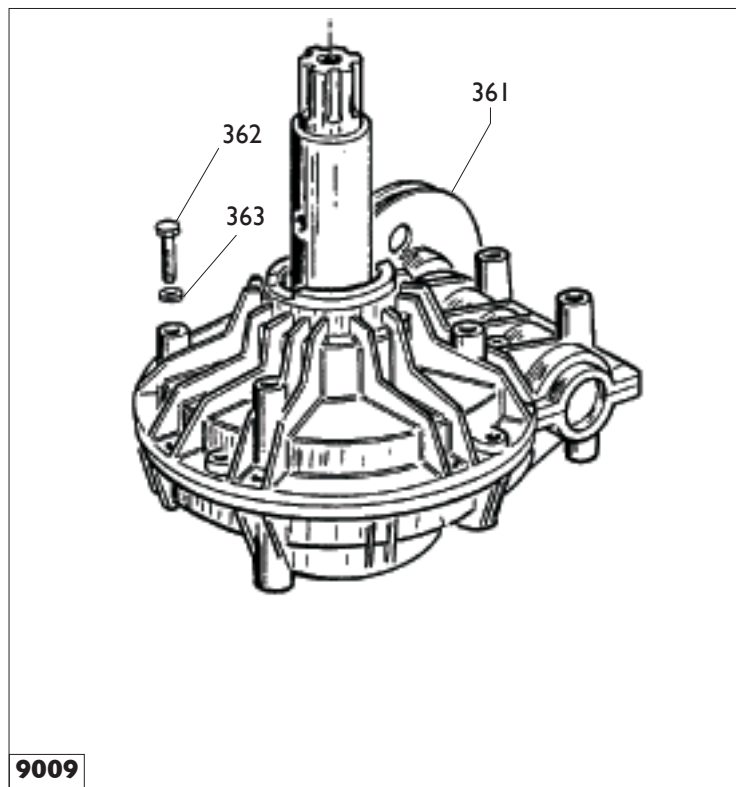
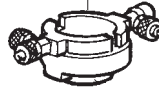


0600	323363	RONDELLA	WASHER
0601	426514	TAPPO	PLUG
0613	238548	KIT GUARNIZIONI	SEALS KIT
0618	2-01216	VITE	SCREW

9604	5-100461	AUTOCENTRANTE T.I.	TURNTABLE T.I.
0608	455082	RONDELLA	WASHER
0610	437964	RONDELLA	WASHER
0620	339146	PUNTE DI BLOCC.	LOCKING PEAK
0622	441100	RACCORDO	CONNECTOR
0624	2-02199	VITE	SCREW
0626	2-01059	SPINA	PLUG
0627	353803	BOCCOLA	BUSHING
0630	2-02200	DADO	NUT
0634	4-101441	COPRIASOLA	COVER
0635	4-101456	TARGHETTA	DATA PLATE
0636	5-100460	APPOGG. T.I. TRAINANTE	RIM SUPPORT T.I.
0637	5-100459	APPOGG. T.I. TRAINATO.	RIM SUPPORT T.I.
0638	4-101438	PIATTO	PLATE
0639	4-101651	FLANGIA	FLANGE
0640	4-101422	MOLLA	SPRING
0641	4-101444	INNESTO	PIN
0644	4-101442	PERNO	PIN
0649	4-109834	POMOLO	KNOB
0650	5-103522	MANOVELLA+POMOLO	CRANK
0651	2-71587	SEEGER D.20	SEEGER
0652	2.00214	RONDELLA 12	WASHER
0653	2-00025	SEEGER D.12	SEEGER
0654	2-01283	SEEGER D.65	SEEGER
0655	4-101453	SLITTA	SLIDE

9605	5-100455	CILINDRO DESTRO	CYLINDER RIGHT
9605	5-100454	CILINDRO SINISTRO	CYLINDER LEFT
0632	3-02045	RACCORDO	CONNECTOR
0633	3-02044	RACCORDO	CONNECTOR
0657	2-01137	DADO M8	NUT
0658	4-115948	FLANGIA POST.	FLANGE
0659	4-115951	CAMICIA	LINER
0660	5-105111	FLANGIA ANT.	FLANGE
0661	4-115959	STELO	ROD
0662	4-115949	TIRANTE	BOLT

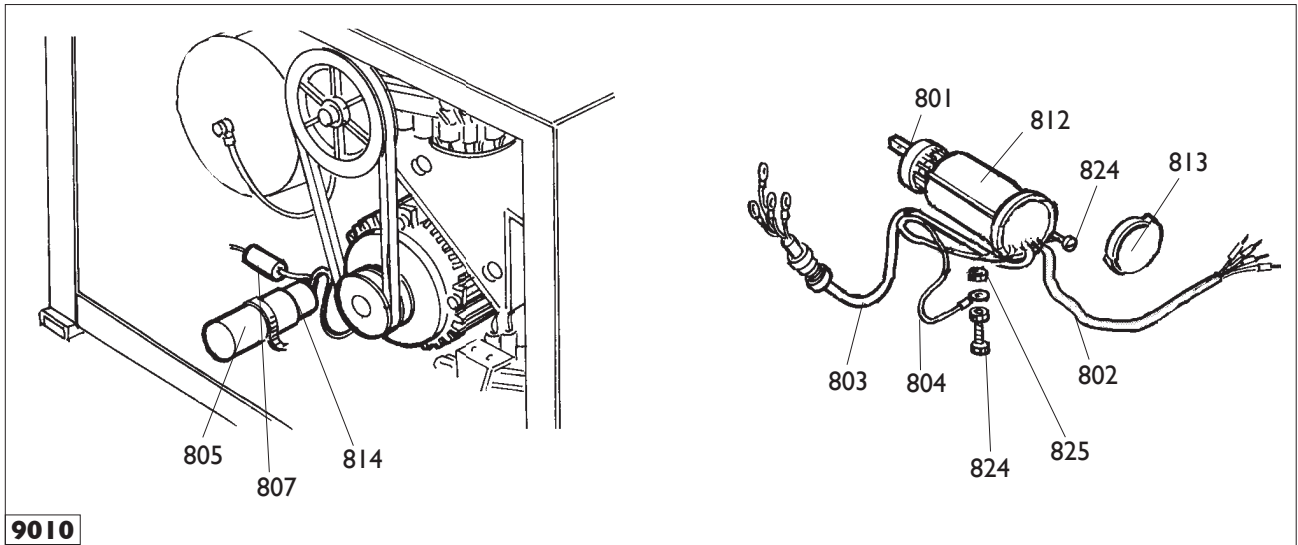
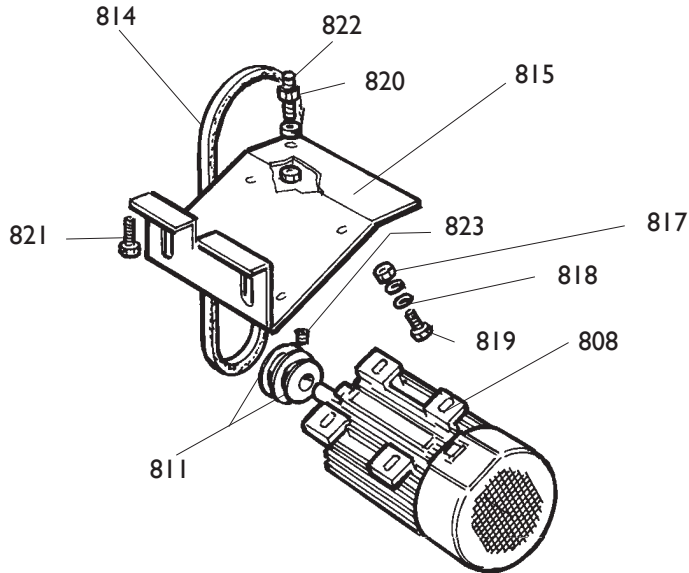
707



	MTS 40-20 MTS 40	Fig. C	05B / 06	Riduttore
--	-----------------------------------	---------------	-----------------	------------------

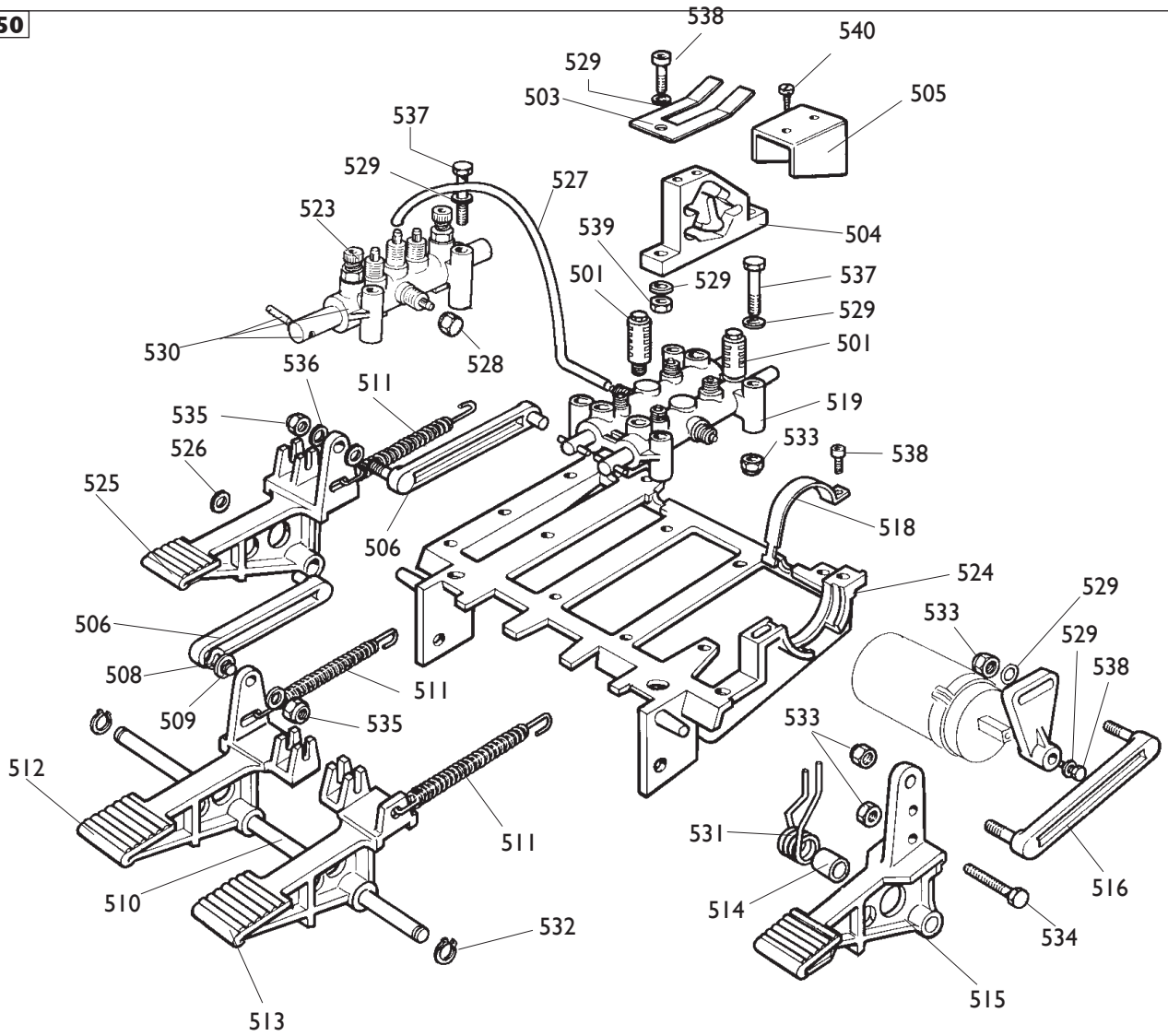
9009	5-102647	RIDUTTORE	GEAR BOX
9009	239555	RIDUTTORE pneumatico	GEAR BOX air
9009	5-102648	RIDUTTORE DV	GEAR BOX DV
0361	319073	PULEGGIA (pnem.)	PULLEY
0361	314344	PULEGGIA	PULLEY
0362	2-01046	VITE M10X55	SCREW
0363	2-00213	RONDELLA M10	WASHER

0707	228389	RACCORDO	CONNECTOR
------	--------	----------	-----------

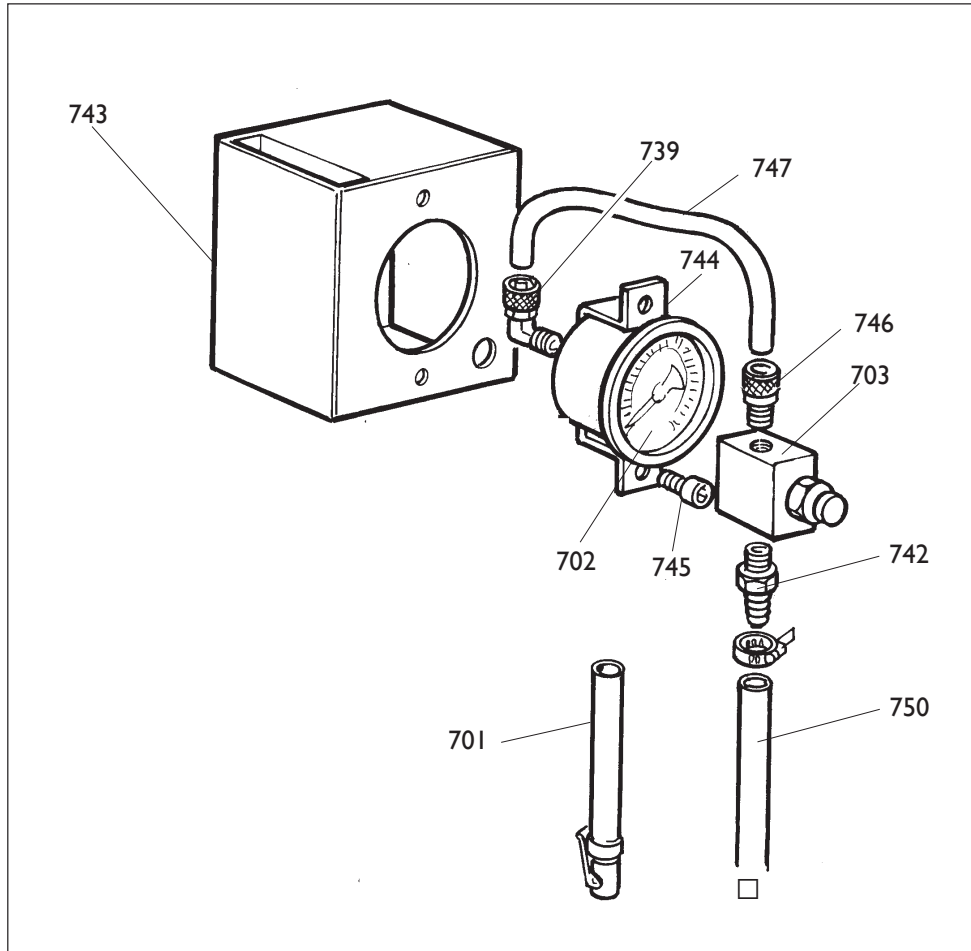


9010

IMPIANTO ELETTRICO			ELECTRIC SYSTEM
9010	5-103989	110V 1ph	110V 1ph
0801	5-102741	INVERTITORE	REVERSER
0802	447801	CAVO RETE	CABLE
0803	249590	CAVO MOTORE	CABLE
0804	249601	CAVALLOTTO	U-BOLT
0805	430750	CAPPELLOTTO	CAP NUT
0807	430770	RESISTENZA	RESISTANCE
0814	4-112706	CONDENSATORE 50mf	CAPACITOR
9010	249881	230V 1ph	230V 1ph
0801	5-102742	INVERTITORE	REVERSER
0802	235520	CAVO RETE	CABLE
0803	225419	CAVO MOTORE	CABLE
0804	225438	CAVALLOTTO	U-BOLT
0805	414850	CAPPELLOTTO	CAP NUT
0807	430770	RESISTENZA	RESISTANCE
0814	449750	CONDENSATORE 50mf	CAPACITOR
9010	235574	3ph	3ph
0801	5-102742	INVERTITORE	REVERSER
0802	235518	CAVO RETE	CABLE
0803	225390	CAVO MOTORE	CABLE
0804	225051	CAVALLOTTO	U-BOLT
MOTORE			MOTOR
0808	422013	3ph 230/400V	3ph 230/400V
0808	425397	3ph 240/440V	3ph 240/440V
0808	4-115122	1ph 230V 50Hz	1ph 230V 50Hz
0808	449748	1ph 230V 60Hz	1ph 230V 60Hz
0808	4-112454	1ph 110V 60Hz	1ph 110V 60Hz
0811	331067	PULEGGIA	PULLEY
0812	432065	PROTEZIONE	SHIELD
0813	430991	COPERCHIO	LID
0815	334768	CULLA	CRADLE
0816	3-00555	CINGHIA	BELT
0817	421349	DADO M8	NUT
0818	339208	RONDELLA M8	WASHER
0820	2-00152	DADO M10	NUT
0821	2-00328	VITE M10X20	SCREW
0822	455920	VITE SPEC M10X60	SCREW
0823	2-01091	VITE M6X5	SCREW
0824	2-00605	VITE M4X10	SCREW
0825	2-00143	DADO M4	NUT

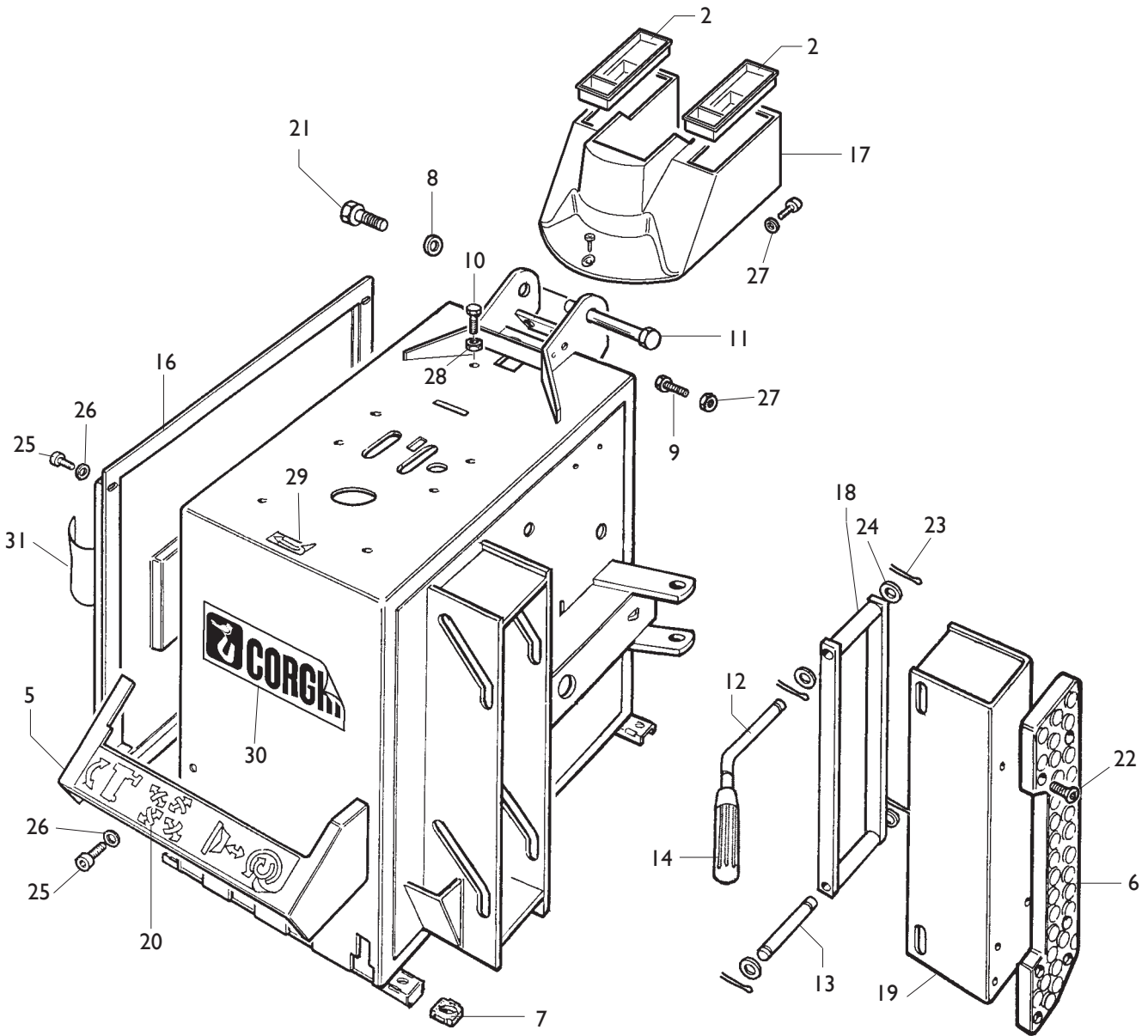
9550

9550	233678	PEDALIERA	CONTROL PEDAL
0501	3-00183	SILENZIATORE	SILENCER
0503	325019	BALESTRA	LEAF SPRING
0504	425020	CAMMA	CAM
0505	325018	CAVALLOTTO	U-BOLT
0506	425014	BIELLA	TRACE
0508	2-02247	RONDELLA	WASHER
0509	309358	RONDELLA	WASHER
0510	325005	PERNO	PIN
0511	410628	MOLLA	SPRING
0512	325031	PEDALE AUTOCENTR.	PEDAL
0513	325032	PEDALE STALL.	PEDAL
0514	325050	DISTANZIALE	SPACER
0515	5-102714	PEDALE INVERT.	PEDAL
0516	425010	BIELLA	TRACE
0517	425027	LEVA	LEVER
0518	332495	CAVALLOTTO	U-BOLT
0519	5-102739	RUBINETTO DOPPIO	COCK
0521	316199	GHIERA	NUT
0523	433675	REGOLATORE	REGULATOR
0524	524273	SUPPORTO	SUPPORT
0525	325030	PEDALE ALZAPALO	PEDAL
0526	452011	BOCCOLA	BUSHING
0527	317610	TUBO	PIPE
0528	383173	TAPPO	PLUG
0529	2-00211	RONDELLA D.6	WASHER
0530	257137	RUBINETTO SINGOLO	COCK
0531	4-109664	MOLLA	SPRING
0532	2-00025	SEEGER D.12	SEEGER
0533	2-01979	DADO M6	NUT M6
0534	2-00366	VITE M6X40	SCREW
0535	2-01137	DADO M8	NUT
0536	2-00212	RONDELLA D.8	WASHER
0537	2-00411	VITE M6X50	SCREW
0538	2-00312	VITE M6X25	SCREW
0539	2-00155	DADO M6	NUT
0540	2-01272	VITE M2,9X9,5	SCREW



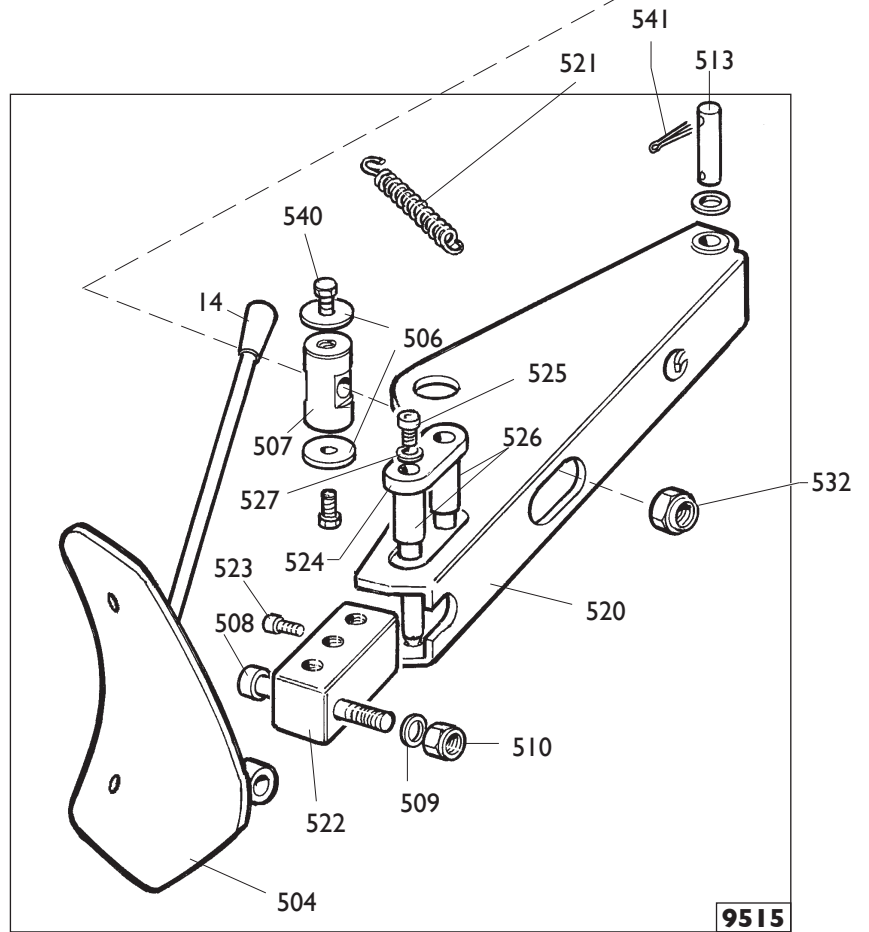
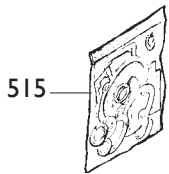
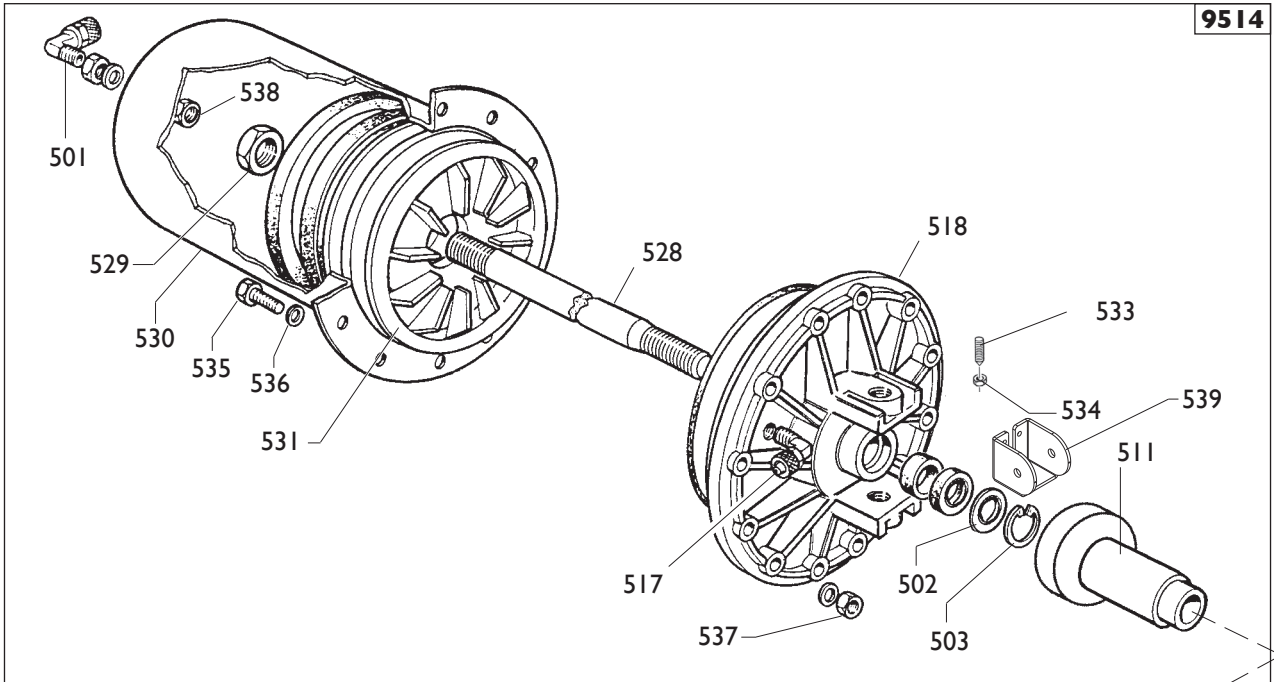
Ø 6	1-01684	TUBO	PIPE
Ø 8	1-01683	TUBO	PIPE
Ø 10	1-01875	TUBO	PIPE

9751	252599	SCATOLA - BAR/PSI	BOX - BAR/PSI
9751	259565	SCATOLA - KPA	BOX - KPA
0701	262971	TUBO GONFIAGGIO	PIPE
0702	3-00490	MANOMETRO BAR - PSI	BAR - PSI
0702	3-00493	MANOMETRO KPA	KPA
0703	235463	VALVOLA	VALVE
0739	3-00103	RACCORDO	CONNECTOR
0742	3-00007	INNESTO	CLUTCH
0743	234171	SCATOLA MANOMETRO	BOX
0744	353537	SUPPORTO MANOMETRO	SUPPORT
0745	2-71485	VITE M3,9X13	SCREW
0746	3-00460	RACCORDO	CONNECTOR
0747	325035	TUBO D.6 L.180 mm	PIPE
0750	354410	TUBO aria L.3150 mm	PIPE

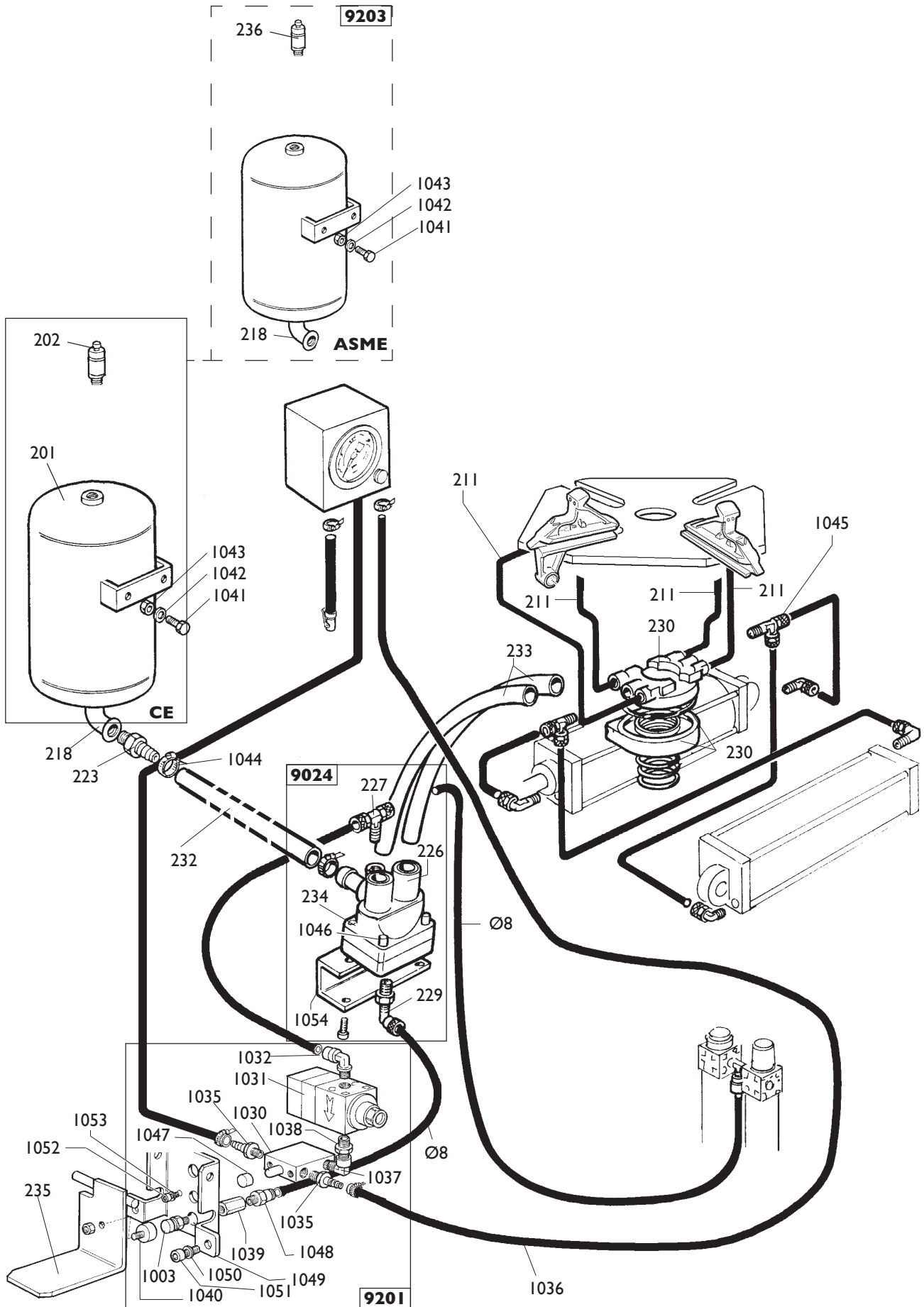


	MTS 40-20 MTS 40	Fig. H	06A / 09	Cassone
--	-----------------------------------	---------------	-----------------	----------------

0002	428845	COPERCHIO	LID
0005	426768	PROTEZIONE	SHIELD
0006	436199	APPOGGIO	RIM SUPPORT
0007	422019	PIEDE	FOOT
0008	318183	RONDELLA	WASHER
0009	322348	VITE M10x20	SCREW
0010	320191	VITE M8x30	SCREW
0011	331055	PERNO PALO	PIN
0012	339456	PERNO MANIGLIA	PIN
0013	339046	PERNO BIELLA	PIN
0014	425219	MANOPOLA	KNOB
0016	5-101007	COFANO+ADESIVI	HOOD+LABEL
0017	4-109098	PROTEZIONE	SHIELD
0018	239050	BIELLA	ROD
0019	238911	PROLUNGA APPOGGIO	SUPPORT
0020	4-102232	ADESIVO	LABEL
0021	2-01225	VITE	SCREW
0022	2-01885	VITE M6X25	SCREW
0023	2-00047	COPIGLIA D.3X30	SCREW
0024	2-01045	RONDELLA D.16	WASHER
0025	2-00310	VITE M6X20	SCREW
0026	2-00211	RONDELLA D.6	WASHER
0027	2-00113	DADO M10	NUT
0028	2-00112	DADO M8	NUT
0029	418135	ADESIVO ROTAZIONE	LABEL
0030	460384	ADESIVO CORGHI	LABEL
0031	4-100566	ADESIVO MTS	LABEL

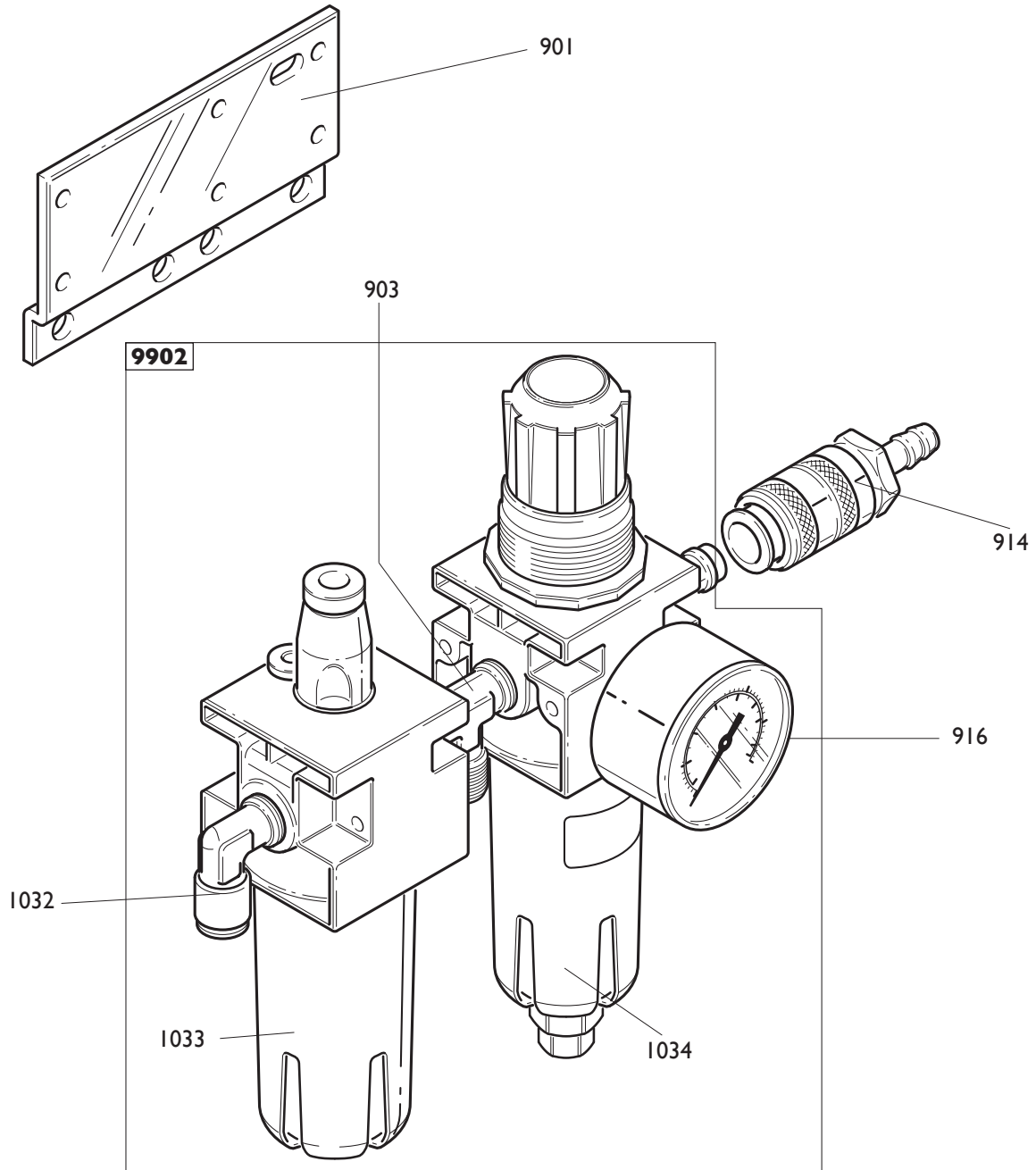


9514	5-100484	CILINDRO	CYLINDER
0501	3-00517	RACCORDO	CONNECTOR
0502	325561	RONDELLA	WASHER
0503	434031	ANELLO	RING
0517	3-00222	RACCORDO	CONNECTOR
0518	351905	FLANGIA	FLANGE
0535	2-00310	VITE M6x20	SCREW
0536	2-00211	RONDELLA D.6	WASHER
0537	436779	DADO M6	NUT
0538	333524	DADO 1/4	NUT
9515	245743	BRACCIO	ARM
0014	425219	MANIGLIA	HANDLE
0504	224000	PALETTA	BEAD BREAKER
0506	323901	RONDELLA	WASHER
0507	339045	PERNO	PIN
0508	324008	VITE M12x90	SCREW
0509	2-02249	RONDELLA	WASHER
0510	422255	DADO	NUT
0520	245701	BRACCIO	ARM
0522	345618	BLOCCHETTO	BLOCK
0523	2-00308	VITE	SCREW
0524	345616	FERMO	RETAINER
0525	2-00372	VITE	SCREW
0526	345617	PUNTE	LOCKING
0527	2-01299	RONDELLA	WASHER
0511	239061	TAMPONE	PAD
0513	323903	FULCRO	FULCRUM
0515	238212	KIT GUARNIZIONI	SEALS KIT
0521	4-101930	MOLLA	SPRING
0528	4-101628	STELO	SHAFT
0529	2-00989	DAMO M18	NUT
0530	330190	CILINDRO	CYLINDER
0531	337848	PISTONE	PISTON
0532	2-01242	DADO M18	NUT
0533	431864	VITE	SCREW
0534	2-00992	DADO M14	NUT
0539	4-101742	SUPPORTO BRACCIO	ARM SUPPORT
0540	3-00372	VITE	SCREW
0541	435055	COPPIGLIA	SPRING



	MTS 40-20 MTS 40	Fig. L	04A / 10	Versione T.I.
--	-----------------------------	---------------	-----------------	----------------------

Ø 6	1-01684	TUBO	PIPE
Ø 8	1-01683	TUBO	PIPE
9203	5-100580	SERBATOIO ASME	TANK ASME
0236	3-00278	VALVOLA	VALVE
0201	240968	SERBATOIO CE	TANK
0202	3-00356	VALVOLA	VALVE
0211	1-04223	TUBO	PIPE
0218	438995	RACCORDO	CONNECTOR
0223	337704	RACCORDO	CONNECTOR
0235	252625	PEDALE	PEDAL
9024	242290	VALVOLA	VALVE
0226	3-00403	CARTUCCIA	CARTRIDGE
0227	3-00287	RACCORDO	CONNECTOR
0229	3-00051	RACCORDO	CONNECTOR
0234	243020	VALVOLA	VALVE
1046	2-94066	VITE M6X40	SCREW
1054	342286	STAFFA	BRACKET
0230	241841	RACCORDO	CONNECTOR
0232	4-102573	TUBO	PIPE
0233	342289	TUBO	PIPE
1041	2-00373	VITE M8X20	SCREW
1042	2-00212	RONDELA D.8	WASHER
1043	2-00112	DADO M8	NUT
1044	403751	FASCETTA	FASTEN
1045	3-00117	RACCORDO	CONNECTOR
9201	252568	GRUPPO gonfiaggio	ASSEMBLY
1003	235463	VALVOLA	VALVE
1030	3-00365	VALVOLA	VALVE
1031	3-00432	VALVOLA	VALVE
1032	3-00221	RACCORDO	CONNECTOR
1035	3-00004	INNESTO	CLUTCH
1036	352614	TUBO aria L.1900mm	PIPE
1037	3-00138	RACCORDO	CONNECTION
1038	3-00135	NIPPLO	CONNECTION
1039	338576	DISTANZIALE	SPACE
1040	452624	ANTIVIBRANTE	ANTISHOCK
1047	352619	CAPPELOTTO	BOLT
1048	3-00460	RACCORDO	CONNECTOR
1049	352698	SUPPORTO	SUPPORT
1050	2-00212	RONDELLA D.8	WASHER
1051	2-00320	VITE M8	SCREW
1052	2-00295	VITE M4X8	SCREW
1053	2-00209	RONDELLA D.4	WASHER

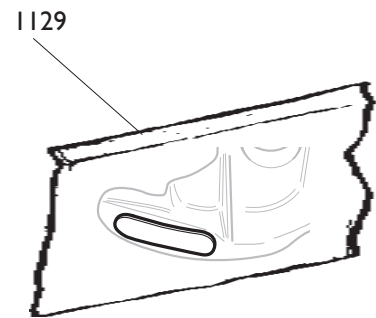
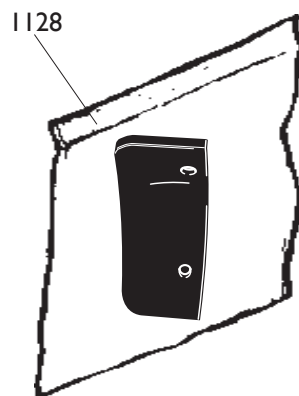
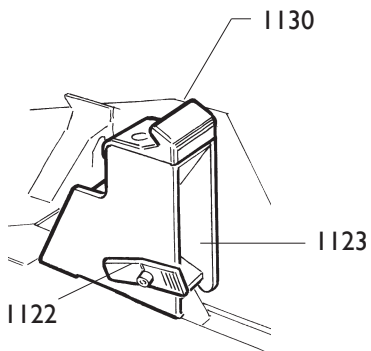
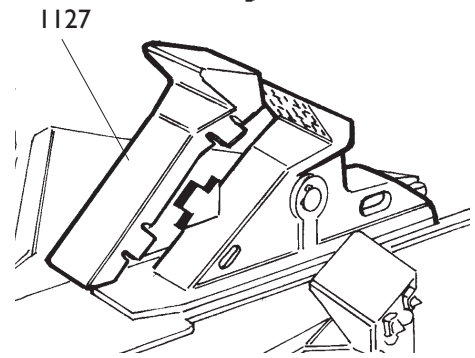
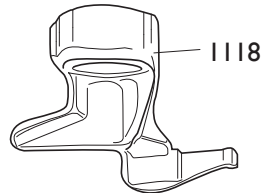
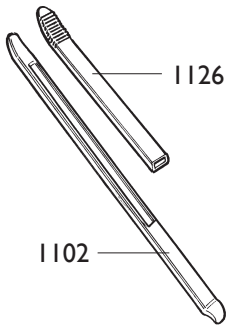
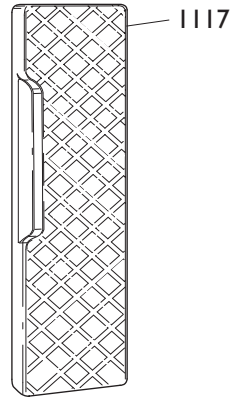
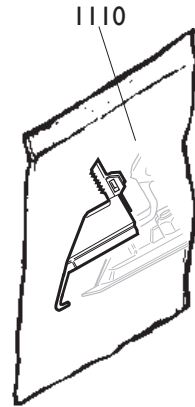
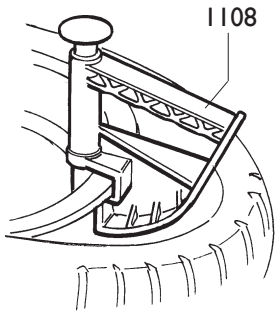


	MTS 40-20 MTS 40	Fig. M	05A / 06	Gruppo filtro
--	-----------------------------	---------------	-----------------	----------------------

0901	335695	STAFFA	BRACKET
0903	3-00001	RACCORDO	CONNECTOR

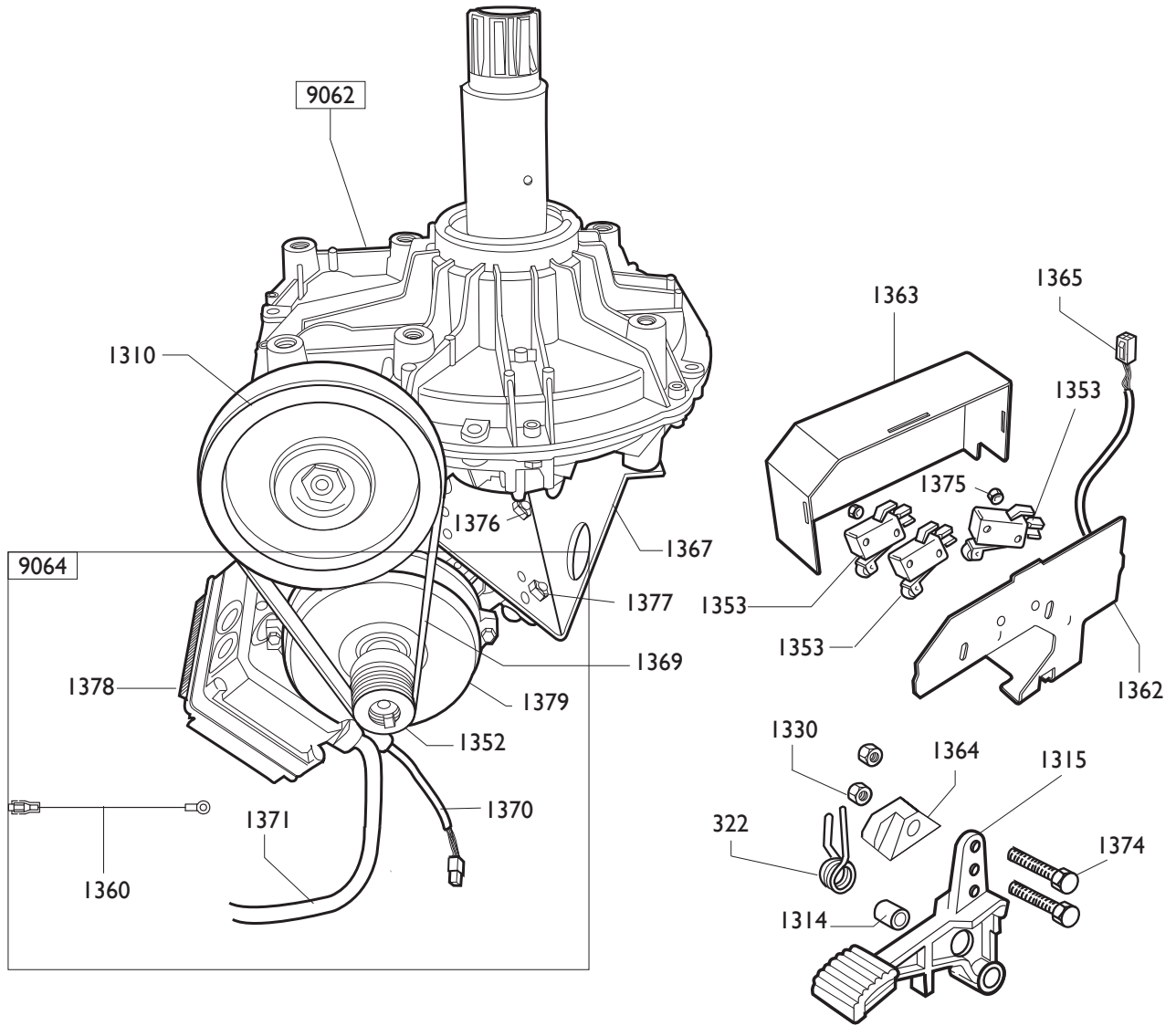
9902	456522	FILTRO	FILTER
1033	457511	BICCHIERE LUBRUF.	BOWL
1034	457512	BICCHIERE FILTRO	BOWL

0914	3-00257	GIUNTO	CUOPLING
0916	3-00488	MANOMETRO	PRESSURE GAUGE
1032	3-00221	RACCORDO	CONNECTOR



	MTS 40-20 MTS 40	Fig. N	05A / 06	Accessori
--	-----------------------------------	---------------	-----------------	------------------

1102	4-108275	LEVA	LEVER
1108	801435685	PINZA	PLIERS
1110	8-11100109	KIT 12 PROT.EST.	SHIELD
1117	801458663	PROTEZIONE	SHIELD
1118	801252083	KIT TORRETTA 8"	HEAD KIT 8"
1123	801258650	KIT 4 ATT.MOTO	ADAPTOR
1122	426746	CRICCHETTO	CRICK
1125	8-11100106	KIT 10 INSERTI	INSERT
1126	8-11100104	KIT 6 PROT.LEVA	SHIELD
1127	8-11100108	KIT 12 PROTEZ.CUNEO	SHIELD
1128	8-11100105	KIT 6 PROTEZ.PALETТА	SHIELD
1129	8-11100107	KIT 5 PASTIGLIE	INSERT
1130	435202	CUNEO	SHIELD



<i>MOTORE+INV 2 CONDENSATORI</i>			<i>MOTOR+REV.</i>
9064	5-104986	200-230V 1ph	200-230V 1ph
1378	4-115396	SCHEDA ELETTR. 230V	P.C.BOARD
1352	4-102397	PULEGGIA	PULLEY
1370	4-109895	CAVO COMANDI 230V	CABLE
1379	4-113412	MOTORE(SENZA SCHEDA)200-230/1/50-60HZ	MOTOR
1360	4-101659	CAVO TERRA	CABLE
1371	4-111586	CAVO RETE	CABLE

<i>MOTORE+INV</i>			<i>MOTOR+REV.</i>
9064	5-104995	115V 1ph	115V 1ph
1371	4-111586	CAVO RETE	CABLE
1378	4-113414	SCHEDA ELETTR. 115V	P.C.BOARD
1352	4-102397	PULEGGIA	PULLEY
1360	4-101659	CAVO TERRA	CABLE
1370	4-109895	CAVO COMANDI 115V	CABLE
1379	4-113412	MOTOINVERTER 115V(senza scheda)	MOTOINVERTER 115V

9062	5-102648	RIDUTTORE	GEAR BOX
1310	339870	PULEGGIA	PULLEY

1315	5-102714	PEDALE	PEDAL
1314	325050	DISTANZIALE	SPACER
0322	4-109664	MOLLA	SPRING
1353	440874	MICROINTERUTTORE	MICROSWITCH
1330	346008	BOCCOLA	BUSHING
1362	4-102401	SUPPORTO MICRO	SUPPORT
1363	4-102402	COPERCHIO	CASING
1364	461535	SUPPORTO MICRO	SUPPORT
1365	4-101693	CAVO COMANDI PEDALIERA	CABLE
1367	4-109965	CULLA MOTORE 230/115V	SUPPORT
1369	3-00573	CINGHIA	BELT
1374	2-00441	VITE M6X50	SCREW
1375	2-00124	DADO M4	NUT
1376	421349	DADO M8	NUT
1377	2-00375	VITE M8X30	SCREW

Il disegno è realizzato con tutti i particolari ma solo quelli codificati sono forniti come ricambi. L'Azienda si riserva la facoltà di apportare modifiche senza preavviso.



Strada Statale 468, n°9 - 42015 Correggio (RE) ITALY
Tel. ++39 0522 639111 - Fax ++39 0522 639150
www.corgi.com - info@corgi.com

The drawing shows all parts but only the coded parts are supplied as spares. The Company reserves the right to make modifications without prior notice.

COMIM - Cod. 4-105238D - 09/2012.