

Hebespreizer SUPER

Tyre Lift Spreader SUPER

Ersatzteilliste
Spare part list



519 9189

519 9150

02/2007

REMA TIP TOP GmbH
Business Unit Automotiv
Gruber Straße 63 • 85586 Poing / Germany
Postfach 13 03 • 85582 Poing / Germany
www.rema-tiptop.com

Ersatzteilliste 519 9198 / 519 9150
 Spare part list 519 9198 / 519 9150

Pos.	No.	Artikel-Bezeichnung	Description
1	GR 3000	Grundgestell	Base frame
2	GR 3001	Oberlenker	Upper support frame
3	GR 3002	Unterlenker	Lower support frame
4	GR 3003	Bedienungspult	Control panel
5*	GR 1154	Spannzylinder kompl.	Pressure cylinder, complete
6	GR 1071	Gabelkopf	Fork head
7	GR 3006	Zylinderkonsole	Cylinder frame
8	GR 3007	Zylinderbolzen	Cylinder bolt
9	GR 3008	Sicherungsring	Circlip
10	GR 3009	Lenkerbolzen lang	Long bolt for support frame
11	GR 3010	Lenkerbolzen kurz	Short bolt for support frame
12	GR 1101	Winkelverschraubung 1/4" x 6/4	Elbow 1/4" x 6/4
12a	GR 1102A	Winkelverschraubung drehbar 1/4" x 6/4	L-type connector 1/4" x 6/4
12b	GR 1103A	Schalldämpfer 1/8"	Silencer 1/4"
12c	GR 3067	Winkelverschraubung 1/8" 6/4	Elbow 1/8" x 6/4
13	GR 3014	Kupplungsstecker 1/4"	Coupling plug 1/4"
14	GR 3015A	T-Verschraubung 1/4 drehbar	T-type connector 1/4" fitting
15	GR 3045	Verschraubung gerade 6/4"	Straight connector 6/4"
16*	GR 3065	Ventil (CAMOZZI AB 1.1.91)	Valve (CAMOZZI as of 1st Jan.1991)
17	GR 3018	Spreizerrahmen	Spreader frame
18	GR 3019	Laufrollen	Rollers
19	GR 3020	Laufrollenachse	Axle for roller
20	GR 3021	Gelenkbolzen	Hinge pin
21	GR 3022	Sicherungsring	Circlip
22*	GR 3023	Umlenkkreuz	Cross
23*	GR 3024	Zugband	Iron tie
24	GR 3025	Kardanklotz	Joining block
25	GR 1063	Sicherungsmutter DIN 985 M14	Lock nut DIN 985 M14
26	GR 3027	Umlenkhebel	Holder
27	GR 3028	Klauenaufnahme rechts	Right support for spreader claw
28	GR 3029	Klauenaufnahme links	Left support for spreader claw

Ersatzteilliste 519 9198 / 519 9150
Spare part list 519 9198 / 519 9150

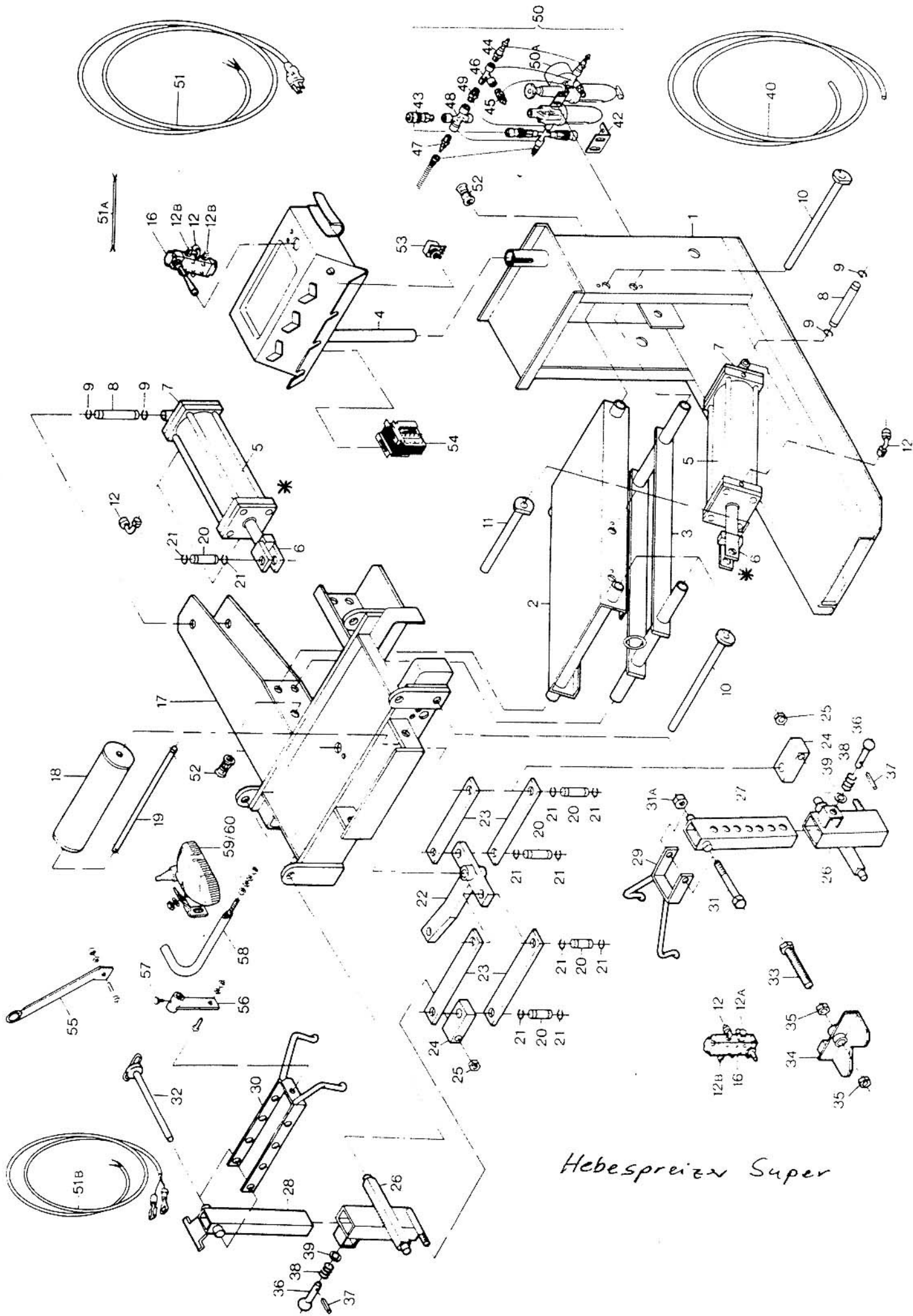
Pos.	No.	Artikel-Bezeichnung	Description
29	GR 3030	Spreizklaue rechts	Right spreader claw
30	GR 3031	Spreizklaue links	Left spreader claw
31	GR 3032	Sechskantschraube DIN 933 M12x110 mm	Hexagon head cap screw M12*110, DIN 933
31a	GR 3033	Sicherungsmutter DIN 985 M12	Lock nut M12, DIN 985
32	GR 3034	Steckbolzen	Locking pin
33	GR 3035	Sechskantschraube DIN 933 M12 x 70 mm	Hexagon head cap screw DIN 933 M12 x 70 mm
34	GR 3036	Sreizpedal	Spreader pedal
35	GR 1188	Sechskantmutter DIN 934 M14	Hexagon nut DIN 934 M14
36	GR 3038A	Steckbolzen mit Kugelkopf DIN 912 M10 x 55 mm	Socket pin with knob
37	GR 3039	Spannstift 4X35 mm	Dowel pin 4 x 35
38	GR 3040	Feder	Spring
39	GR 3041	Scheibe DIN 125 A19	Washer A19, DIN 125
40*	GR 1112	Pneumatikschlauch 6/4, 5 m	Compressed air hose 6/4, 5 m
41*	GR 1130	Dichtungssatz für Pneumatikzylinder	Set of packings for pneumatic cylinder
41*	GR 1130A	Dichtungssatz für Pneumatikzylinder (ab 2002)	Set of packings for pneumatic cylinder (from 2002)
42	GR 3042	Befestigungswinkel	Angle steel
43	GR 3043	Luftkupplung	Compressed air coupling
44	GR 3044	Kupplungsstecker	Coupling plug
45	GR 3045	Verschraubung gerade 1/4", 4/6	Straight connector 1/4", 4/6
46	GR 3046	T-Verschraubung 1/4"	Coupling piece 1/4"
47	GR 3047	Federverschraubung 1/4", 4/6	Coupling piece with spring 1/4", 4/6
48	GR 3048	Verteiler	Multiple fitting
49	GR 3049	Doppelnippel 1/4"	Double nipple 1/4"
50	GR 1161A	Wartungseinheit kompl. Ausf. Gorges	Compressed air conditioner, complete, large version
50a	GR 3050A	Druckmanometer	Manometer
50b*	GR 1081A	Glas für Wasserabschneider	Inspection glass for water separator
50c*	GR 1080A	Glas für Öler Ausf. Gorges	Inspection glass for oil
51	GR 3051	Zuleitungskabel	Connection cable
51a	GR 3052	Kabel zum Trafo	Cable to transformer
51b	GR 3053	Kabel zum Scheinwerfer	Cable to inspection light

Ersatzteilliste 519 9198 / 519 9150
 Spare part list 519 9198 / 519 9150

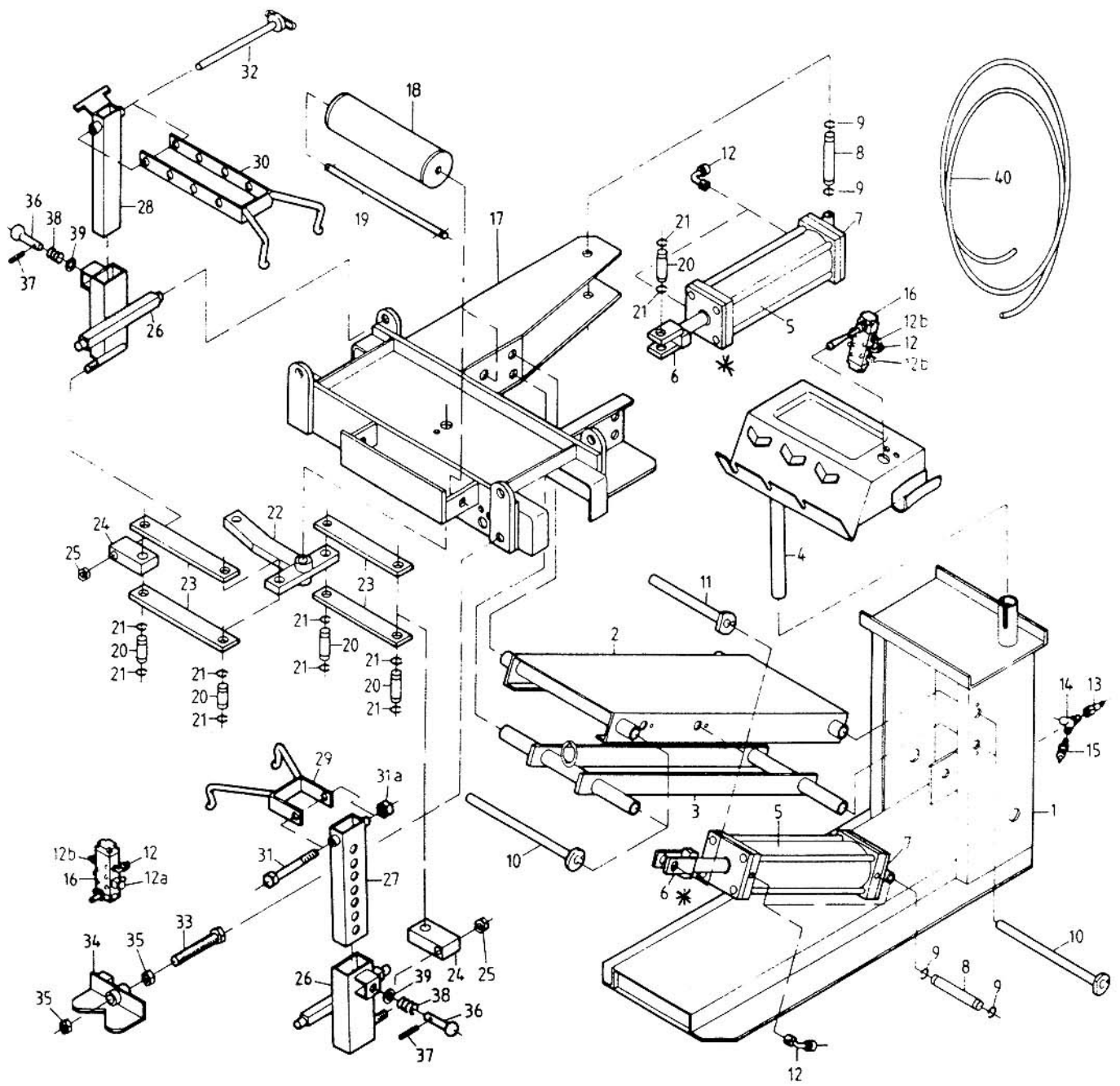
Pos.	No.	Artikel-Bezeichnung	Description
52	GR 3054	Kabelverschraubung	Cable protector bush
53	GR 3055	Schalter	Switch
54*	GR 3056	Transformator	Transformer
55	GR 3057	Kabelhaltung	Cable holder
56	GR 3058	Rohrdurchführung	Holder for stay tube
57	GR 9849	Stellschraube	Adjusting screw
58	GR 3060	Scheinwerferhalterung	Stay tube for inspection lamp
59*	GR 3061	Scheinwerferglühbirne	Light bulb for inspection lamp
60	GR 3062	Scheinwerfer kompl. Ohne Birne	Inspection lamp, without light bulb
	GR 3063	Rampe	Ramp
	GR 3064	Rampe mit Anbauteil	Ramp with fastener
	GR 9861	Werkzeugablage WH 4934	Tool shelf WH 4934
	519 9167	EM Verlängerung f. Hebespreizer	EM extension for tyre lift spreader
		Manschette 100	Collar 100
		Schalthebelgriff für Ventil	Handle of valve control lever
		Dichtungssatz 100 mm	Set of gaskets 100 mm
	GR 9854	Scheinwerfer kompl. Anlage (GR3051-GR3062)	Inspection lamp, complete system (GR 3051-GR 3062)
		Federklammer für Licht-Super	Snap-on clip for SUPER inspection lamp

Bei den mit *) gekennzeichneten Bauteilen handelt es sich um Verschleißteile, für welche Mängelansprüche im Rahmen der gesetzlichen Möglichkeiten ausgeschlossen sind.

The parts marked with an asterisk *) are wear parts, for which no liability based on any legal regulations whatsoever can be accepted.



Hebespreizer Super



I-I-C-C-E-S-S-P-P-E-R-I-Z-Z-I-O
 7a