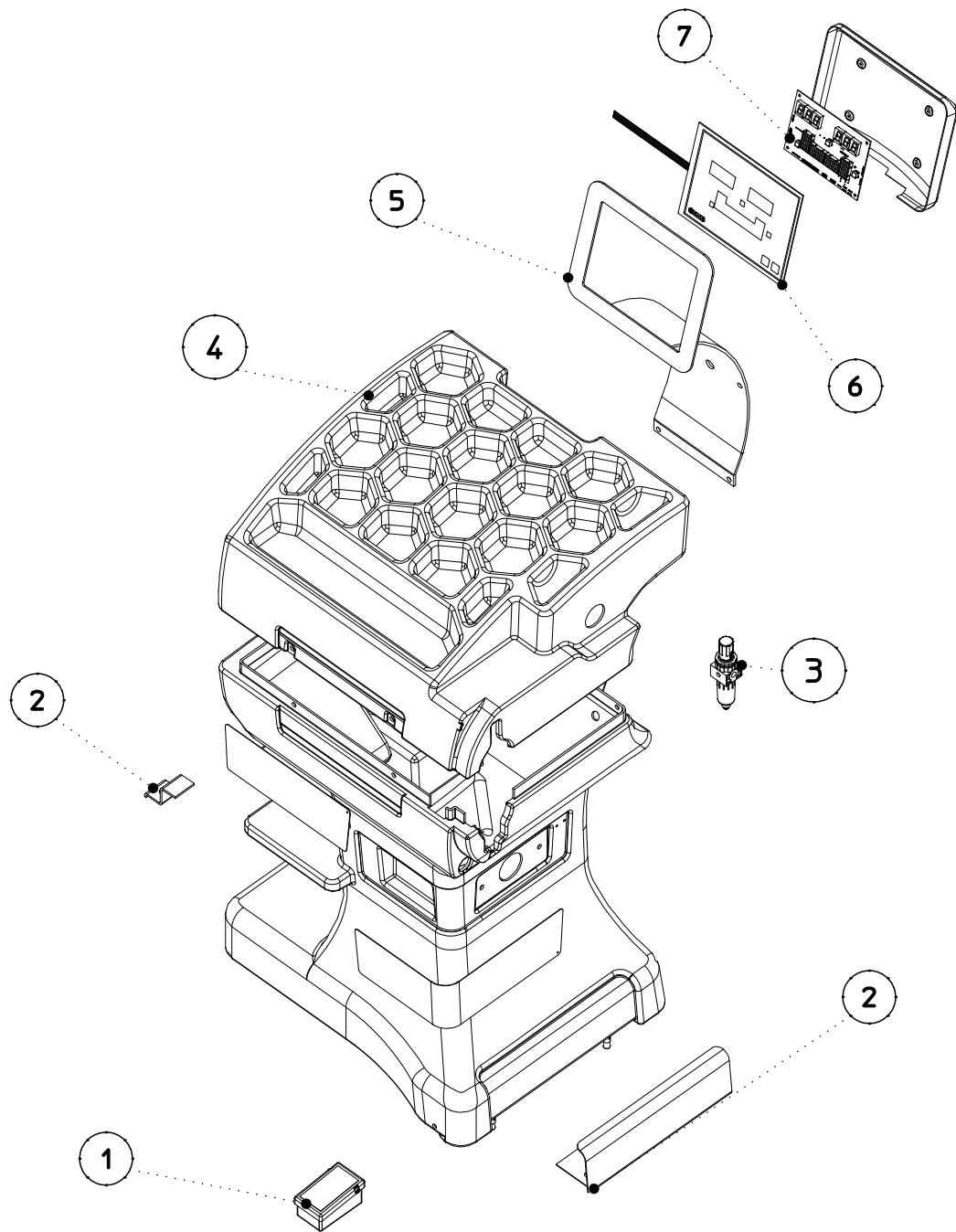


N.	Code	Specification
1	42FM51744	
2	4RFM94470	
3	4RFM86798	
4	86SB92581	
5	86SB92569	
6	46FC92205	
7	42FW93254	
8	4RSD86802	
9	080048008	
10	42FM81260	
11	5RFG94490	230V
11	5RFG86792	115V
12	097000400	
13	097000410	



N.	Code	Specification
1	86FL93247	
2	46FB92589	
3	164000009	
4	14FB91823	
5	42FB91419	
6	05PR92552	
7	86SC97695	

Basamento

Base

Bati

Gehaeuse

Placa de base

Base

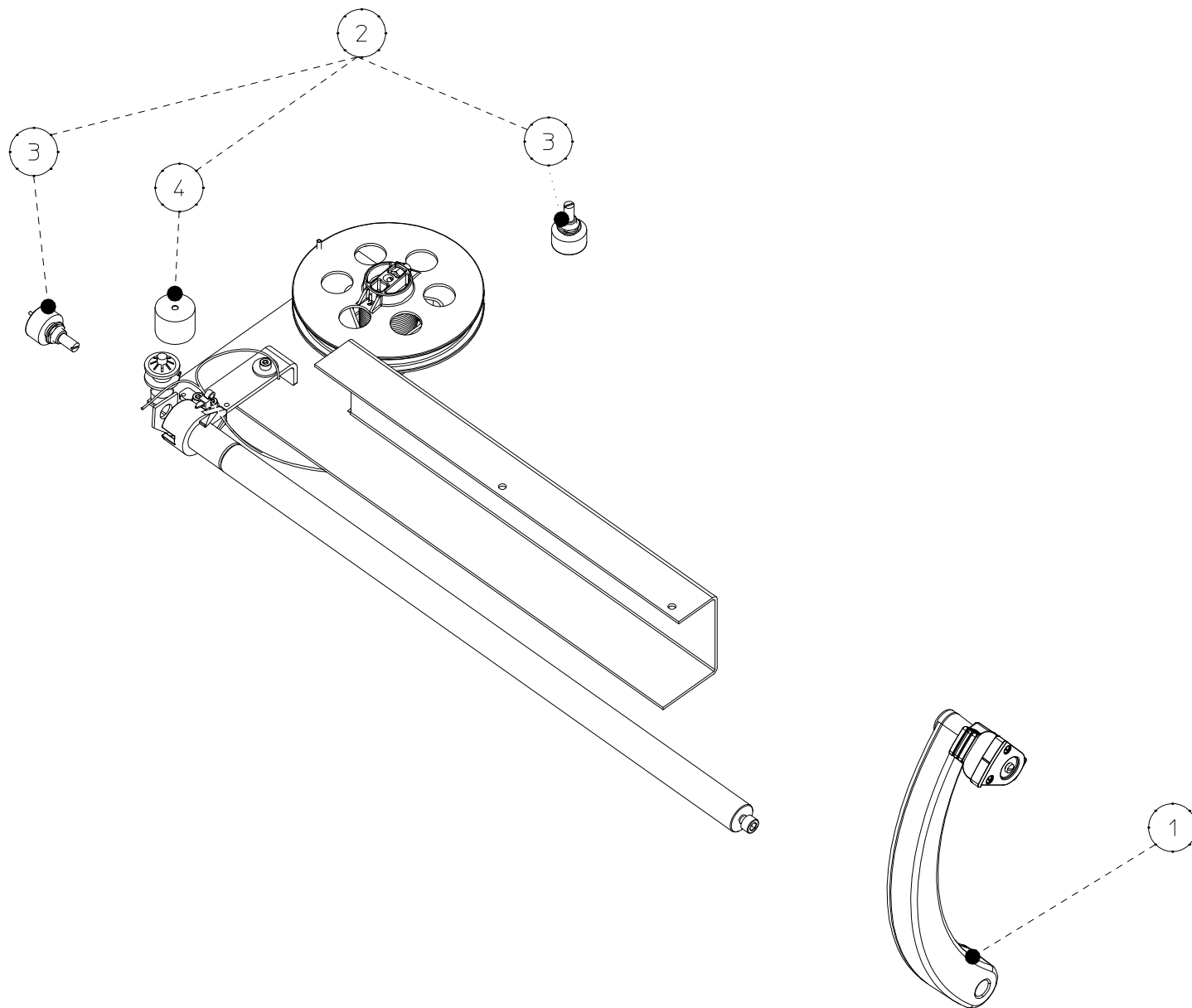
TAV 02

39FBA2540

A

Data di creazione
24/09/2012
Data ultimo aggiornamento
29/04/2013

N.	Code	Specification
1	46FC92123	
2	4RFC94474	
3	86SB36493	
4	86SB86957	



Calibro

Gauge

Calibre

Lehere

Calibre

Calibre

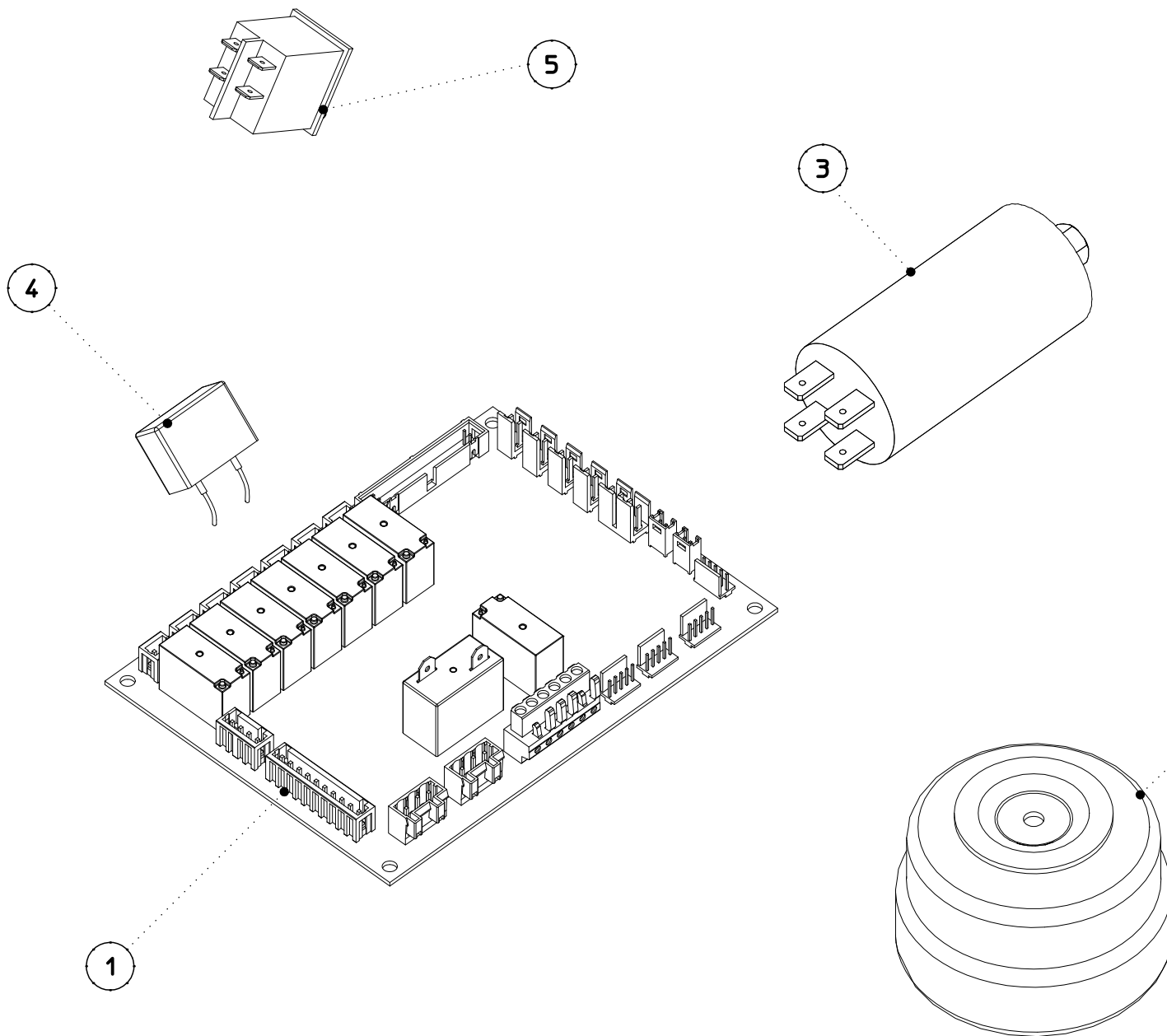
TAV 03

39FCA2542

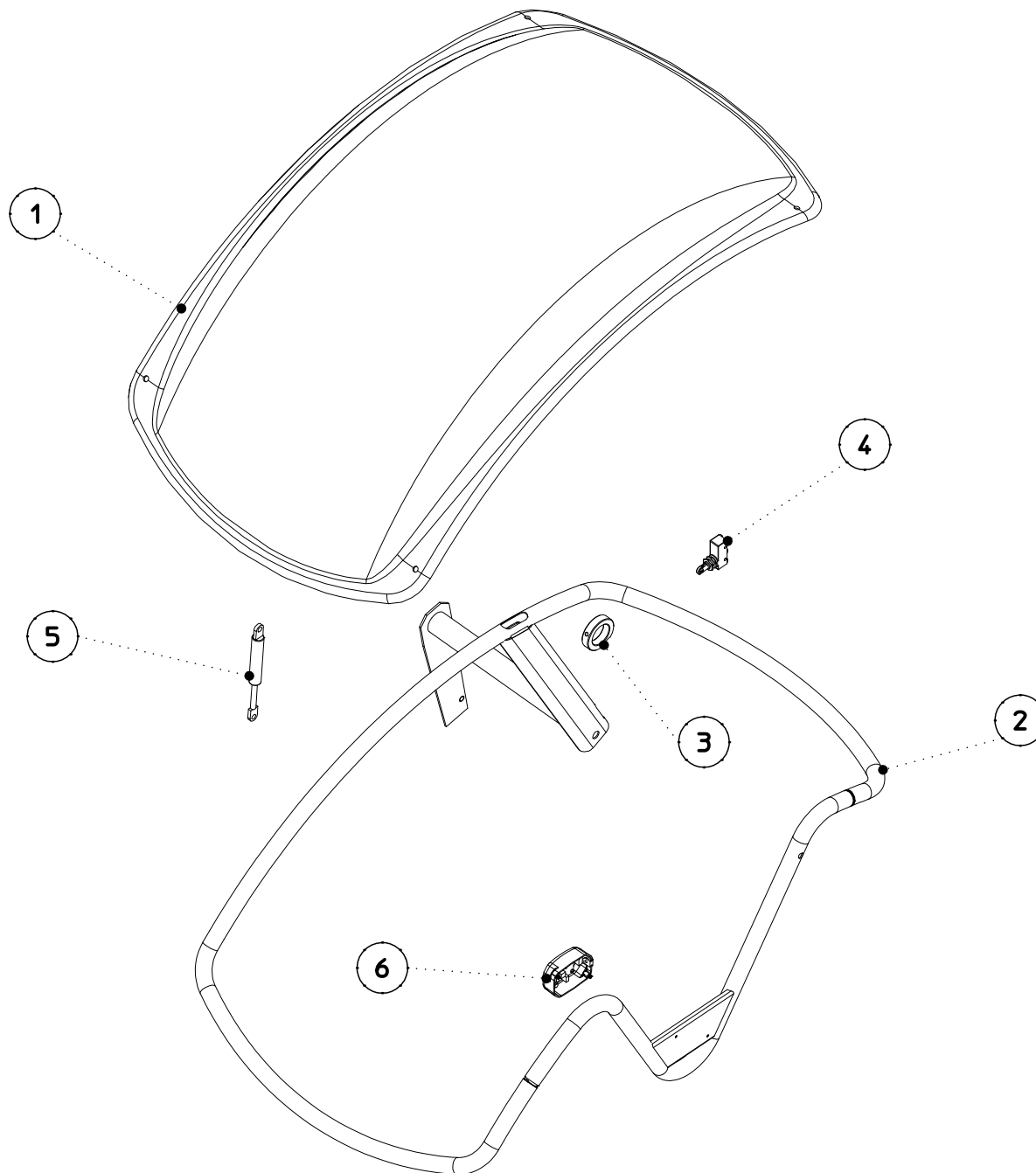
A

Data di creazione	24/09/2012
Data ultimo aggiornamento	24/04/2013

N.	Code	Specification
1	67M94383A	
2	86SZ97768	115V
2	86SZ97767	230V
3	568003558	115V
3	568001058	230V
4	86SB80880	
5	511242101	



N.	Code	Specification
1	14FW88558	
2	42FW94834	
3	14FW70362	
4	86SB96666	
5	18FPA0864	
6	86SB92626	



Protezione

Guard

Protection

Schutz

Potencia

Protecção

TAV 05

39FWA2549

A

Data di creazione
24/09/2012
Data ultimo aggiornamento
24/09/2012

Code	Tav.	Ed	N.	Descrizione - Description - Description - Beschreibung - Descripción - Descrição
	1	A		Mandrino - Spindel - Mandril - Broche - Spindle - Mandril
42FM51744	1	F	1	Terminale filettato - Endverschluss - Terminal - Terminal - End piece - Terminal
4RFM94470	1	A	2	Mandrino completo - Spanfutterspindel - Arbol mandril - Arbre du mandrin - Spindle shaft - Eixo mandril
4RFM86798	1	A	3	Gruppo piezo completo - Piezomontage - Ensamblaje piezo - Assemblage piéce - Piezo assembly - Montagem piezoelétrico
86SB92581	1	A	4	Illuminatore led - Birne - Lamparilla - Lampe - Bulb - Luz
86SB92569	1	A	5	Linea laser - Laserzeiger - Apuntador láser - Pointeur laser - Laser pointer - Ponteiro laser
46FC92205	1	A	6	Staffa calibro assemblata - Führung - Direccion - Guide - Guide - Guia
42FW93254	1	A	7	Gommino fermo protezione - Stopfen - Tapon - Tampon - Pad - Tampaõ
4RSD86802	1	A	8	Datore di fase - Drehgeber - Encoder - Codeur - Encoder - Encoder
080048008	1	A	9	Cinghia - Riemen - Correa - Courroie - Belt - Correia
42FM81260	1	A	10	Piastra motore mobile - Halter - Soporte - Support - Support - Suporte
5RFG86792	1	A	11	Condensatore+motore 115V - Kondensator+motor 115V - Condensador+motor 115V - Condensateur+moteur 115V - Capacitor+motor 115V - Capacitador+motor 115V
5RFG94490	1	A	11	Condensatore + motore 230V - Kondensator+motor 230V - Condensador+motor 230V - Condensateur+moteur 230V - Capacitor+motor 230V - Capacitador+motor 230V
097000400	1	A	12	Kit freno completo - Elektromagntische bremsen - Ereno electromagnético - Frein électromagnétique - Electromagnetic brake - Freio electromagnético
097000410	1	A	13	Kit freno ancora mobile - Elektromagntische bremsen - Freno electromagnético - Frein électromagnétique - Electromagnetic brake - Freio electromagnético
	2	A		Basamento - Gehaeuse - Placa de base - Bati - Base - Base
86FL93247	2	A	1	Pedale completo zero weight S.A. - Pedal - Pedal - Pedale - Pedal - Pedal
46FB92589	2	A	2	Kit fissaggio a terra - Bodenbefestigungssatz - Conjunto de fijación al pavimento - Kit de fixation au sol - Ground fastening kit - Kit de fixação no pavimento
164000009	2	A	3	Gruppo filtro regolatore - Mikroregler - Micro regulador - Microregulateur - Micro-regulator - Microregulator
14FB91823	2	D	4	Ripiano portapesi - Halter - Soporte - Support - Support - Suporte
42FB91419	2	A	5	Collo Display - Halter - Soporte - Support - Support - Suporte
05PR92552	2	A	6	Pannello Touch stampato - Monitor - Monitor - Moniteur - Monitor - Monitor
86SC97695	2	A	7	Elaboratore - Prozessorkarte - Tarjeta de ordenador - Carte calculateur - Processor card - Palca elaborator
	3	A		Calibro - Lehere - Calibre - Calibre - Gauge - Calibre
46FC92123	3	A	1	Indice calibro - Lehrenindex - Índice calibre - Indice calibre - Gauge index - Índice calibre
4RFC94474	3	A	2	Calibro completo - Vollehre - Calibre completo - Calibre complet - Complete gauge - Calibre completo
86SB36493	3	A	3	Calibro diametro - Potentiometer - Potenciometro - Potentiometrè - Potentiometer - Potenciómetro
86SB86957	3	A	4	Blocco calibro distanza - Elektromagnet - Electroiman - Electroaimant - Electromagnet - Electroimã
	4	A		Potenza - Leistung - Potencia - Puissance - Power - Potência
67M94383A	4	A	1	Scheda potenza - Leistungskarte - Tarjeta potencia - Carte puissance - Power card - Placa potência
86SZ97767	4	A	2	Trasformatore potenza 230V - Transformator 230V - Transformador 230V - Transformateur 230V - Transformer 230V - Transformador 230V
86SZ97768	4	A	2	Trasformatore potenza 115V - Transformator 115V - Transformador 115V - Transformateur 115V - Transformer 115V - Transformador 115V
568001058	4	A	3	Condensatore 230V - Kondensator 230V - Condensador 230V - Condensateur 230V - Capacitor 230V - Capacitador 230V
568003558	4	A	3	Condensatore 115V - Kondensator 115V - Condensador 115V - Condensateur 115V - Capacitor 115V - Capacitador 115V
86SB80880	4	A	4	Filtro per relè scheda potenza - Relais - Rele' - Relais - Relay - Rele'

511242101	4	A	5	Interruttore basculante 2P 16A - Hauptschalter - Interruptor general - Interrupteur général - Main switch - Interruptor general
	5	A		Protezione - Schutz - Potencia - Protection - Guard - Protecção
14FW88558	5	A	1	Guscio protezione - Schutz - Proteccion - Protection - Guard - Protecção
42FW94834	5	C	2	Telaio tubolare completo - Rahmen - Bastidor-chasis - Chassis - Frame - Estrutura
14FW70362	5	B	3	Anello di fermo telaio - Buchse - Casquillo - Douille - Bushing - Bucha
86SB96666	5	A	4	Microinterruttore - Mikroschalter - Microinterruptor - Microinterrupteur - Microswitch - Micro-interruptor
18FPA0864	5	A	5	Molla a gas - Gasfeder - Muelle de gas - Gas ressort - Gas loaded spring - Gás carregou fonte
86SB92626	5	A	6	Sonar LA - Sonar - Sonar - Sonar - Sonar - Sonar